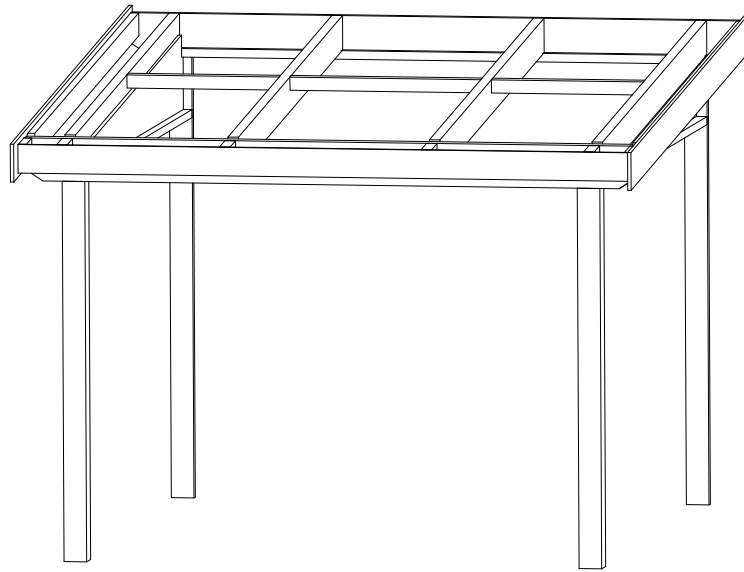


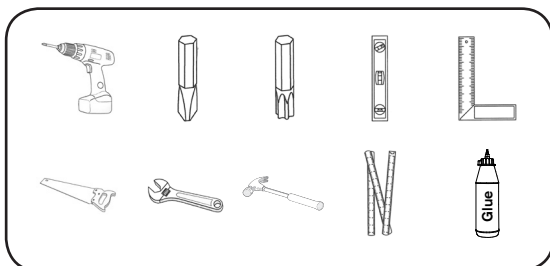
Okapad Limträstomme

Ukappet limtrekonstruksjon/Utilskåret limtræsskelet/

Leikkaamaton liimapuurunko/ Glulam frame not sawn to size



Ar nr: 61-2425 Rev.nr 161109



(0 1) 0 7 3 3 2 8 2 1 9 5 2 1 1 8

61-2425

Innehållsförteckning

B1		42x225	1 - 2	
B21		90x225	1 - 2	Stomme högre snözon / Reisverk med høyere snøsone / Skelet højere snezone / Runko oikea lumivyöhyke / Frame for higher snow zone
B21		90x270	1 - 2	
C1		56x180	5 - 9	Alternativ takbalk / Alternativ takbjelke / Alternativ tagbjælke / Vaihtoehtoinen kattopalkki / Alternative rafter
C1		56x225	5 - 9	
C		42x120	6	
D		120x120	2 - 3	
D2		80x120	2	Endast uterum 5 m djup / Kun uterom 5 m dypt / Kun udestue med 5 m dybde / Vain terrassihuone, syvyys 5 m / Only conservatories 5 m deep
E		18x400	1 - 3	Endast uterum 5 m djup/ Kun uterom 5 m dypt / Kun udestue med 5 m dybde / Vain terrassihuone, syvyys 5 m / Only conservatories 5 m deep
E		18x500	0 - 2	

SE

Antal och längder på limträdelarna är beroende av vilket uterum som valts.

För antal, se följesedel

Vissa infästningsbeslag kan bli över eller behöva kompletteras beroende på hur stommen byggs.

NO

Antall og lengder på limtredele er avhengig av hvilket uterom som er valgt.

For antall, se følgeseddel.

Enkelte festebeslag kan bli til overs eller må kompletteres avhengig av hvordan reisverket settes opp.

DK

Antal og længder på limtræsdelene afhænger af, hvilken udestue der er valgt.

For antal, se følgeseddel. Visse monteringsbeslag kan blive til overs eller behøve supplerung, afhængigt af hvordan skelettet bygges.

FI

Liimapuuosien lukumäärä ja pituudet määräytyvät valitun terrassihuoneen mukaan. Tarkista määrät lähetysluettelosta.

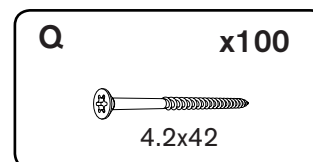
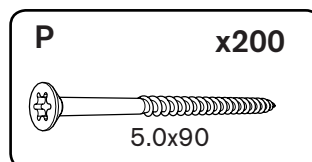
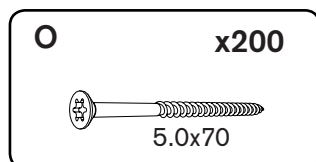
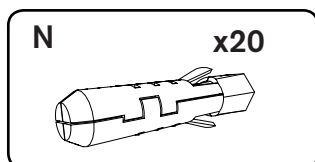
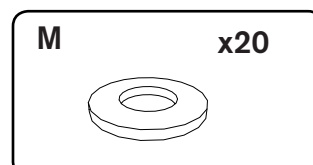
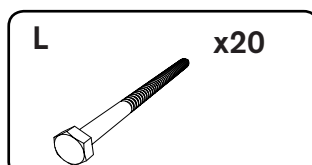
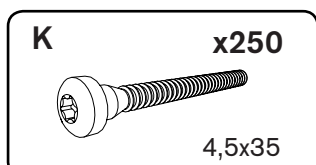
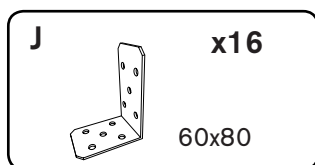
Kiinnitysheloja voi jäädä yli tai niitä saatetaan tarvita lisää riippuen rungon pystytystavasta.

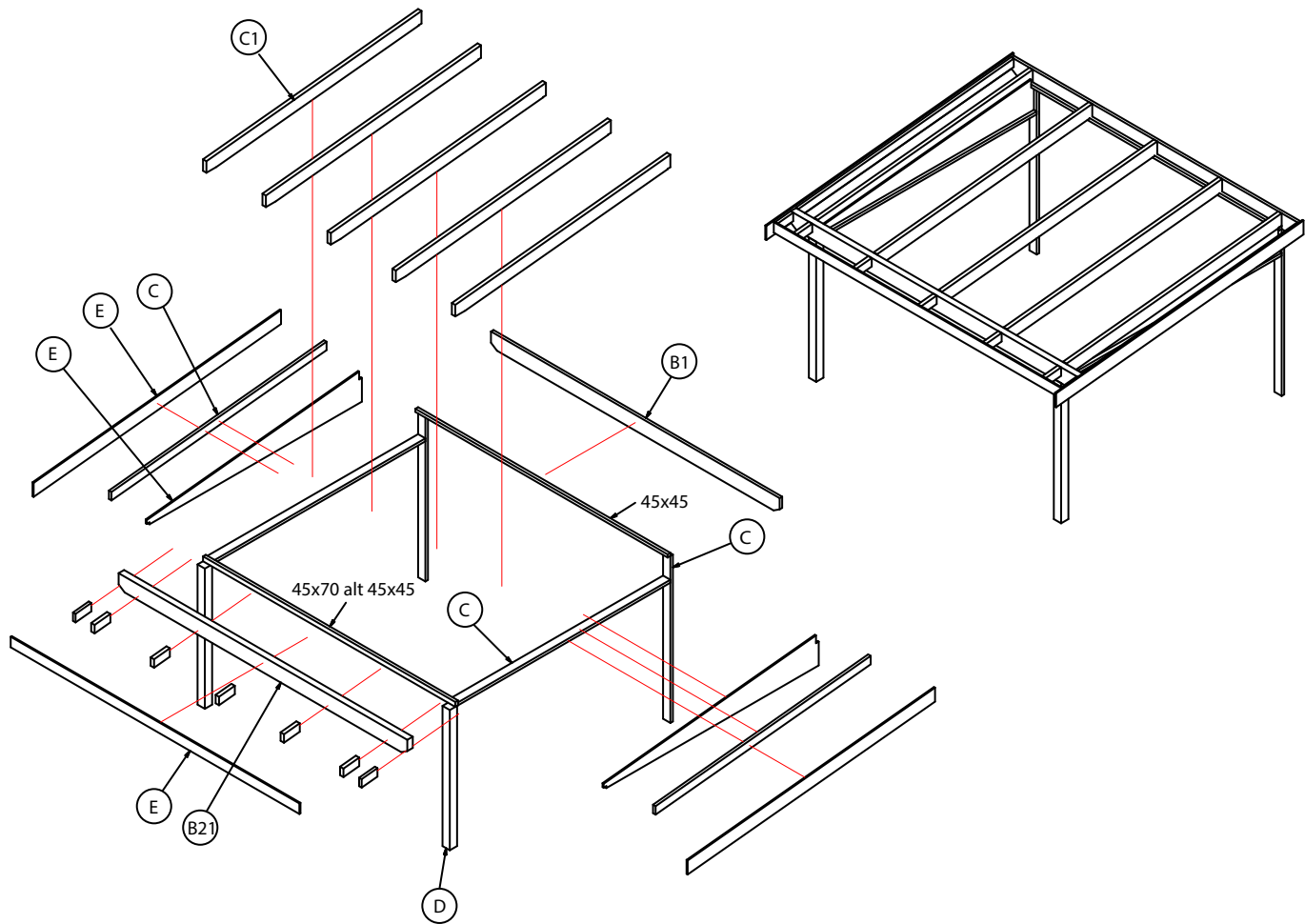
GB

The number and length of the glulam elements depends on the conservatory that is chosen.

For quantities, see delivery note.

The number of fastenings may be surplus to requirements or need supplementing, depending on how the frame is constructed.





För att underlätta monteringen och få ett gott slutresultat ber vi Dig notera följande innan Du börjar.

Läs igenom hela monteringsanvisningen innan monteringen påbörjas.

Kontrollera att alla beställda komponenter finns med och är oskadade.

I våra stommar ingår de bärande delarna. Visst anpassnings- och utsmyckningsvirke tillkommer alltid. Stommarna levereras utan plåtbeslag/arbete. Vi rekommenderar att droppbleck monteras vid gavelskivor och eventuella fönsterbröstningar. Tänk även på att ha en god tätning in mot befintligt hus.

Alla virkesdelar ska behandlas. Detta göres bäst och enklast före montering för att komma åt överallt. Behandling ska ske först med grundolja och därefter ytbehandling. **OBS! Var extra noga vid allt ändträ.**

Monteras uterummet med en gjuten betongplatta som grund bör någon form av skydd, till exempel syllpapp, läggas mellan platta och trädelar för att förhindra fuktvandring från betongen upp i virket.

Tips: För att Ert nya uterum ska passa in mot det befintliga huset och omgivningen är det väl investerad tid att titta noga på hur huset är byggt idag. Vilken panel har jag på huset? Vilken typ av plåtarbeten? Hur är lösningen vid takavslut? Etc, etc. Anpassa dessa detaljer på uterummet till huset så kommer slutresultatet att bli ännu bättre!

Att tänka på vid montering av uterumsstomme med pulpettak

Planera ditt uterum så du får ett takutsprång både i sidled och framåt. Önskvärt är att ha ca 25-30 cm.

Kommer du att bygga en "låda" runt taket på ditt uterum, kan det bli något annorlunda.

OBSERVERA! Se till att väggbalk, frontbalk och tak räcker till det önskade totala breddmättet inklusive takutsprång.

Tänk på att räkna c/c mått för takstolarna från den yttersta regeln in till takbalk nummer 2.

Ingen profil för plasttakets fästs i balken som är placerad rakt över väggpartiet.

Ett undantag finns från punkten ovan. Bygger du uterummet bredare än det antal taksquivor som takbalkarna är anpassade för kommer en skarvprofil till taket att hamna på en av balkarna över väggpartiet.

Exempel: 4 skivor av 10mm och 16mm kanalplast bygger 433 cm medan en UL38x32 stomme kan byggas till 450 cm bredd. Ett paket med 5st skivor måste då köpas och 2st skivor kapas i längsled.

En skarv kommer då att hamna på balken ovanför väggpartiet.

Fasa av ändarna på väggbalk och frontbalk innan de monteras, det är besvärligt när de sitter på plats.

Se monteringssteg 1 & 3.

Tänk på att försöka montera beslag såsom vinkelbeslag så osynligt som möjligt för bästa slutresultat.

Man kan även med stämjärn göra försänkning i limträdelarna för montagebeslagen.

När ni bygger ert uterum, titta på huset det skall stå mot. Välj ev panelbröstning, plåtning etc så det passar in mot huset.

Tänk på att ordna med en ordentlig tätning mellan kanalplastens täckprofil och vindskivan. Plåtningen bör gå över hela täckprofilen. Ev. kan även en sträng silikon läggas emellan för att vatten ej ska gå ner och skada träet.

Ovansidan på trä som ska ligga mot plasttakets ska vitmålas. Detta för att undvika en ojämn värmefördelning i plattan, samtidigt som det inte kommer att se ut som ett mörkt "rutnät" av balkar ovanifrån.

Snözoner:

Stommarna är beräknade för olika snözoner se för respektive storlek på: www.skanskabyggaror.se

Beräkningarna förutsätter kanalplasttak eller annat "lätt tak"

Beräkningarna tar inte hänsyn till snöfickor och vi förutsätter att taket rensas från snö.

Bestäm storlek på uterummet.

Med en okapad limträstomme har du stora möjligheter att själv påverka storlek och utseende på Ditt uterum. Vi har valt att inte låsa Dig vid några färdiga storlekar utan visar Dig istället principen för hur våra stommar byggs och hur Du själv beräknar måtten på Ditt drömuterum. Allt för att ge Dig maximal valfrihet.

Vad är ställplats?

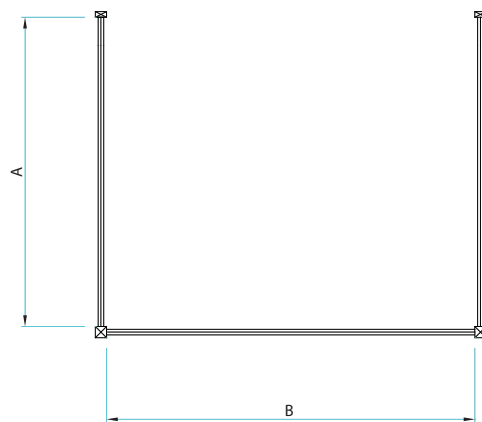
I exemplen nedan pratar vi om att bygga med ställplats för partierna. Varför?

Vi rekommenderar alltid att "lägga till" ca 10-15mm på partiets mått i bredd och höjd när hålet i stommen byggs. Detta för att ha lite marginaler i konstruktionen. En stolpe kan vid montering hamna något snett, trä är ett levande material och rör sig med åren något. Det kan även bli så att grunden sätter sig något. Finns då denna marginal är det enkelt att göra en efterjustering. Vid montering av partiet kilas detta in till rätt mått i våg och lod och skruvas fast. För att täcka springan som bildas mellan stolpar, balkar och partiets karm används mjukfog eller en täcklist. På detta sätt motsvarar monteringen av ett uterumsparti monteringen av en ytterdörr eller ett fönster i huset.

Vilken bredd på partier får plats?

I exemplen nedan visas hur du beräknar partiernas bredd.
I alla exempel räknas måtten från yttermått stolpar.

Exempel 1) Uterummet ska bli 3.0 x 3.0 meter.
S30 skjutpartier i aluminium ska monteras.



Parti A: Regeln mot vägg är 4.2 cm.
Stolpen i ytterkant är 12 cm.

Avståndet mitt emellan blir således $300 - 4.2 - 12 \text{ cm} = 283.8 \text{ cm}$

Ska ett S30 parti väljas blir alltså det närmaste mindre måttet **280** cm. Tänk på att alltid ha minst 1 cm extra i öppningen till ställplats. I det här fallet blir således ställplatsen 3.8 cm ifall ej yttermättet justeras ned något.

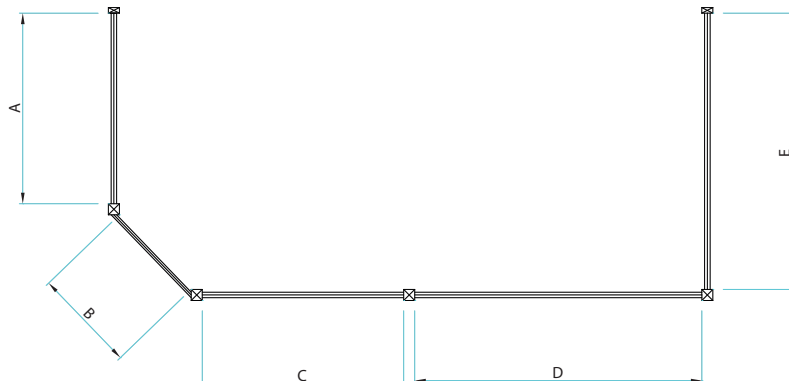
Parti B: Stolparna i respektive ytterkant är 12 cm.

Avståndet emellan dem blir således $300 - 12 - 12 \text{ cm} = 276 \text{ cm}$

Närmsta parti blir då **270** cm. Vi får då en ställplats på 6 cm. Alternativt kan yttermättet justeras ned något. Finns plats kan måttet även justeras uppåt. Dvs väljs ett parti på 280 cm blir yttermättet $280 + 1 \text{ (ställplatsen)} + 12 + 12 = 305 \text{ cm}$.

Exempel 2) Uterummet ska bli 5.9 x 3.5 meter, med ett brutet hörn i ena sidan.
S30 Optimal skjutpartier i aluminium ska monteras.

Först måste storlek på det brutna **hörnet B** väljas. I vårt fall väljs ett Optimal fast parti på **84 cm**, där avståndet mellan stolparna enligt katalog ska vara 80cm + ställplats (ofta en lagom bredd för brutna hörn). Då detta placeras i 45 graders vinkel bygger det i det raka måttet 57 cm (se tabell).



Parti A: Regeln mot vägg är 4.2 cm
2st Stolpar vardera 12 cm
Brutet hörn bygger 57 cm

Platsen vi har kvar för parti A blir då: $350 - 12 - 57 - 12 - 4.2 = 264.8$ cm

Närmaste mindre parti blir då **260 cm**. Bygg igen eller gör uterummet ca 3 cm mindre så lagom ställplats erhålls.

Parti C och D: 4st Stolpar vardera 12 cm
Brutet hörn bygger 57 cm

Kvar till 2st partier blir då $590 - 12 - 57 - 12 - 12 - 12 = 485$ cm.

Vill vi placera en stolpe ungefär mitt i kan vi välja två tredörrarsparti på **240 cm**. Kvar att fylla ut blir 2.5 cm per parti, alternativt minskas den totala bredden på uterummet någon cm.

Parti E: Regeln mot vägg är 4.2 cm
Stolpe i hörn är 12 cm

Kvar blir då $350 - 4.2 - 12 = 333.8$ cm

Närmsta parti är **330 cm**, vilket ger en ställplats på ca 4 cm. Bygg igen eller minska totaldjupet något.

Tabell för hur mycket ett fast parti bygger i 45 graders vinkel.

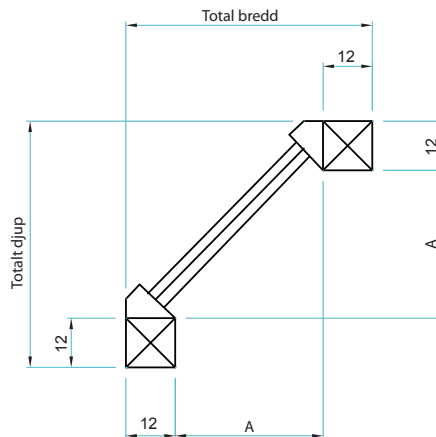
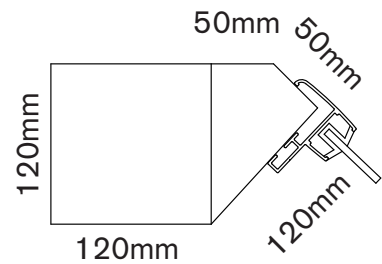
Classic, S30 & Isomax

Partibredd	Mått "A"
74 cm	50 cm
84 cm	57 cm
104 cm	71 cm

Natur/Isomax vik

Partibredd	Mått "A"
67,5 cm	48 cm
77,5 cm	55 cm

Mått på stolpe med vinkelstolpe

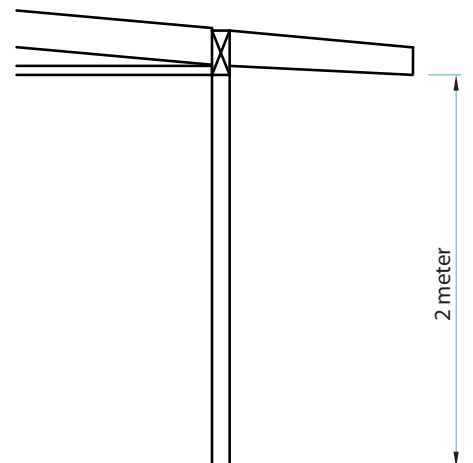
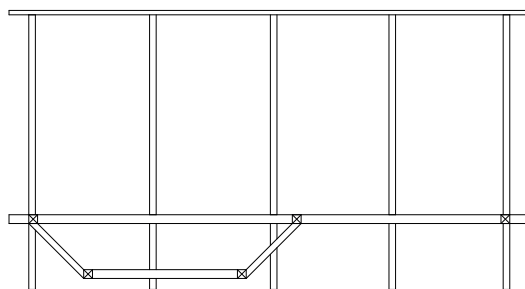
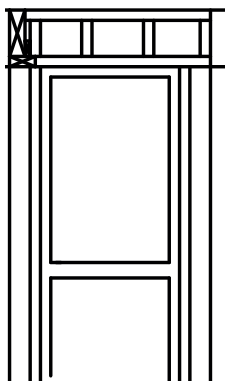


Att bygga ett brutet hörn eller burspråk

Räkna ut storleken på det brutna hörnet eller burspråket med hjälp av mallarna ovan. Monteringsordningen följer monteringen av uterumsstommen i denna anvisning.

Material till anslutning från parti upp mot tak ingår ej. Vi rekommenderar att antingen fylla upp med en massiv bit trä, eller enklare, lägga en bit 45x95 ovanpå partiet och en upp mot taket. Bygg ett fackverk emellan och klä med panel. *Se skiss.*

Om ett burspråk byggs och taket går ut lika långt över delen av uterummet som inte är burspråk rekommenderas att fasa de långa taktassarna i underkant så de ej når under 2 m fri gånghöjd. *Se skiss.* Tänk även på att fästa dessa långa taktassar tillförlitligt i konstruktionen.





For å lette monteringen og få et godt sluttresultat må følgende gjøres aller først:

For å lette monteringen og få et godt sluttresultat må følgende gjøres aller først:

Kontroller at alle bestilte deler følger med og er uten skade.

I vårt reisverk inngår de bærende delene. En viss tilpassings- og utsmykningsvirke tilkommer alltid. Reisverket leveres uten platebeslag/arbeid. Vi anbefaler å montere dryppblikk ved gavlbord og eventuelle vindusbrystninger. Pass også på å tette godt mot eksisterende hus.

Alle tredeler må behandles. Dette gjøres best og enklest før montering, for å komme til over alt. Behandlingen skal først foretas med grunnolje og deretter overflatebehandles. **OBS! Vær ekstra grundig med alt endetre.**

Dersom uterommet monteres på en støpt betongsåle, må det legges en form for beskyttelse, f. eks. isoleringspapp, mellom underlag og tredeler, for å hindre fuktvandring fra betongen opp i trevirket.

Tips: For at det nye uterommet skal passe til det eksisterende huset og omgivelsene, vil det være vel investert tid å se nøye etter hvordan huset er bygd. Hvilken type panel har huset? Andre ting som bør tas hensyn til? Hvilken løsning har takavslutningen? Osv., osv. Tilpass disse detaljene på uterommet til huset, så vil sluttresultatet bli enda bedre!

Pass på følgende ved montering av uteromreisverk med pulttak

Planlegg uterommet slik at det blir takutspring både sideveis og forover. Det er ønskelig med ca. 25–30 cm. Skal det bygges en «boks» rundt taket på uterommet, kan det bli noe annerledes.

OBS! Sørg for at veggbjelke, frontbjelke og tak rekker til ønsket totalt breddemål inklusive takutspring.

Det er ett unntak fra punktet ovenfor. Dersom uterommet gjøres bredere enn det antall takplater som takbjelkene er tilpasset for, vil en skjøteprofil til taket havne på en av bjelkene over veggpartiet.

Ett undantag finns från punkten ovan. Bygger du uterummet bredare än det antal taksivor som takbalkarna är anpassade för kommer en skarvprofil till taket att hamna på en av balkarna över väggpartiet.

Exempel: 4 plater på 10 mm og 16 mm kanalplast bygger 433 cm, mens et UL38x32-reisverk kan bygges ut til 450 cm bredde. Da trengs det en pakke med 5 plater til og 2 plater må kappes på langs. Dermed vil skjøten havne på bjelken ovenfor veggpartiet.

Skråskjær endene på veggbjelke og frontbjelke før de monteres. Det er vanskelig å gjøre dette når de sitter på plass. Se monteringsstrinn 1 og 3.

Prøv å montere beslag som vinkelbeslag så usynlig som mulig for beste sluttresultat. Det går også an å lage en forsenkning med stemjern til monteringsbeslagene i limtredelene.

Ta hensyn til eksisterende hus som uterommet skal stå inntil. Velg panel, plater osv., som passer best til huset.

Sørg for at det blir ordentlig tett mellom kanalplastens dekkprofil og vindskiene. Plateleggingen bør gå over hele dekkprofilen. Evt. kan det også legges en streng silikon mellom, slik at det ikke trenger inn vann som skader treet.

Oversiden av treet som skal ligge mot plasttaket må hvitmales. Dette gjøres for å unngå ujevn varmfordeling i platene, samtidig som det ikke vil se ut som mørke, «råtne» bjelker ovenfra.

Snøsoner:

Reisverket er beregnet for ulike snøsoner. Se respektive størrelse på: www.grontfokus.no

Beregningene forutsetter kanalplasttak eller annet «lett tak».

Beregningene tar ikke hensyn til opphoping av snø og vi går ut fra at snøen fjernes fra taket.

Bestem størrelse på uterommet.

Med et ukappet limtrereisverk er det store muligheter for å kunne påvirke størrelse og utseende på uterommet. Vi har valgt å ikke låse fast ferdige størrelser, men viser i stedet prinsippene for hvordan reisverkene settes opp og hvordan målene skal regnes ut. Alt for å få maksimal valgfrihet.

Hva er slingringsmonn?

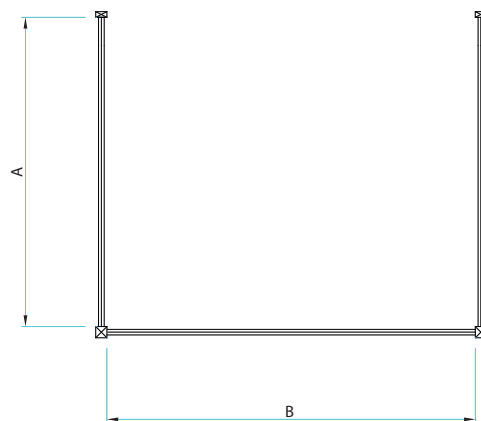
I eksempelet nedenfor snakker vi om å bygge med slingringsmonn på partene. Hvorfor?

Vi anbefaler alltid å «legge ti» ca. 10-15 mm på partiets mål i bredde og høyde når reisverket settes opp. Dette for å ha noen marginer til konstruksjonen. En stolpe kan havne litt skjevt ved montering. Tre er et levende materiale og beveger seg noe med årene. Det kan også være slik at underlaget setter seg litt. Dersom det da finnes litt marginer, er det lett å foreta en etterjustering. Ved montering av partiet kiles dette inn til riktig mål vannrett og loddrett og skrues fast. For å dekke mellomrommet som dannes mellom stolper, bjelker og partiets karm brukes en myk fuge eller en dekklist. På denne måten tilsvarer monteringen av et uteromparti monteringen av en ytterdør eller et vindu i huset.

Hvilken bredde på partiene er det plass til?

II eksemplene nedenfor vises hvordan breddene på partiene beregnes. I alle eksemplene regnes målene fra yttermålet på stolpene.

Eksempel 1) Uterommet skal bli 3,0 x 3,0 meter. Her monteres da S30 skyvepartier av aluminium.



Parti A: Stender mot vegg er 4,2 cm.

B: Ytterkanten på stolpen er 12 cm.

Avstanden midt i mellom blir således $300 - 4,2 - 12 \text{ cm} = 283,8 \text{ cm}$

Skal det velges et S30 parti blir altså det nærmeste mindre målet **280** cm. Sørg for alltid å ha minst 1 cm ekstra i åpningen som slingringsmonn. I dette tilfellet er slingringsmonnet således 3,8 cm, dersom yttermålet ikke justeres ned litt.

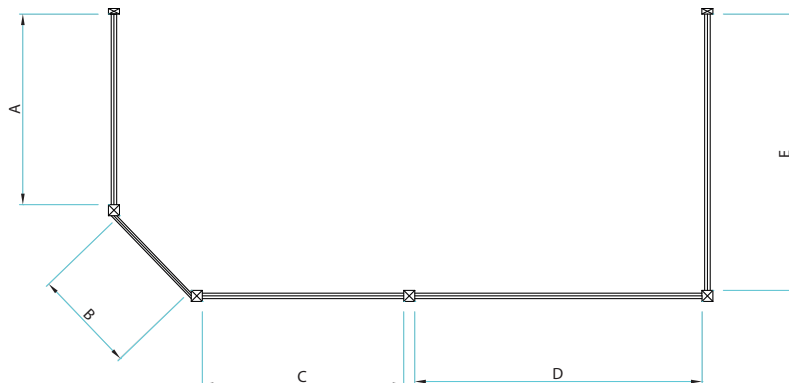
Parti B: Stolpene i respektive ytterkant er 12 cm.

Avstanden mellom dem blir således $300 - 12 - 12 \text{ cm} = 276 \text{ cm}$

Nærmeste parti blir da **270** cm. Vi får da et slingringsmonn på 6 cm. Alternativt kan yttermålet justeres ned litt. Dersom det er plass, kan målene også justeres opp. Dvs. dersom det velges et parti på 280 cm blir yttermålet $280 + 1$ (slingringsmonnet) $+ 12 + 12 = 305 \text{ cm}$.

Eksempel 2) Uterommet skal bli 5,9 x 3,5 meter, med et brutt hjørne på den ene siden. Da skal det monteres S30 Optimal skyvepartier i aluminium.

Først må det velges størrelse på det **brutte hjørnet B**. I vårt tilfelle velges et Optimal fast parti på **84** cm, der avstanden mellom stolpene ifølge katalogen skal være 80 cm + slingringsmonn. Ofte en passe bredde på brutte hjørner. Da dette plasseres i 45 graders vinkel, bygger det riktige målet 57 cm, se tabellen.



Parti A: Regel mot vegg er 4,2 cm
2 stolper, hver på 12 cm
Brutt hjørne bygger 57 cm

Plassen vi har igjen til parti A blir da: $350 - 12 - 57 - 12 - 4,2 = 264,8$ cm

Nærmeste mindre parti blir da **260** cm. Tett igjen eller lag uterommet ca. 3 cm mindre, slik at det blir passe slingringsmonn.

Parti C og D: 4 stolper, hver på 12 cm.
Brutt hjørne bygger 57 cm

Det som blir plass igjen til 2 partier blir da $590 - 12 - 57 - 12 - 12 - 12 = 485$ cm.

Vil vi plassere en stolpe omtrent på midten, kan vi velge to tredørspartier på **240** cm. Det som skal fylles ut blir 2,5 cm per parti, alternativt reduseres den totale bredden på uterommet noen cm.

Parti E: Stender mot vegg er 4,2 cm
Stolpen i hjørnet er 12 cm

Kvar blir då $350 - 4,2 - 12 = 333,8$ cm

Nærmeste parti blir **330** cm og gir et slingringsmonn på ca. 4 cm. Tett igjen eller reduser det totale målet noe.

Tabell for hvor mye et fast parti bygger i 45 graders vinkel.

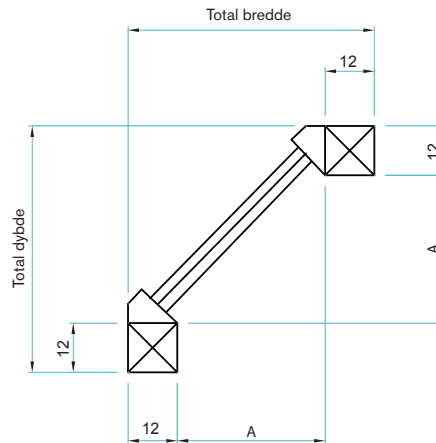
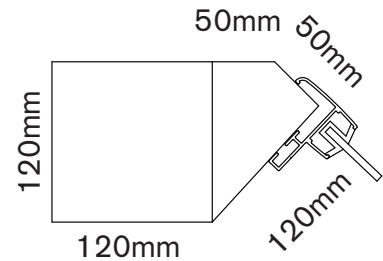
Classic, S30 & Isomax

Partibredde	Mål "A"
74 cm	50 cm
84 cm	57 cm
104 cm	71 cm

Natur/Isomax vik

Partibredde	Mål "A"
67,5 cm	48 cm
77,5 cm	55 cm

Mål på stender med vinkelstender

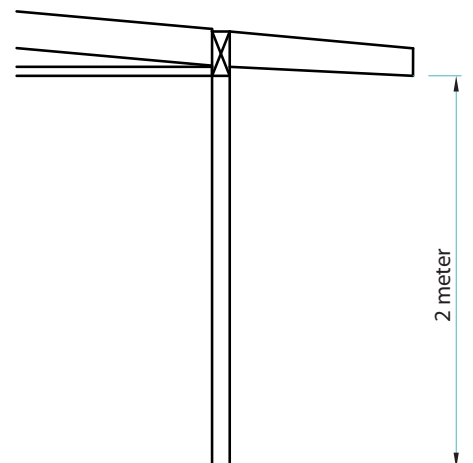
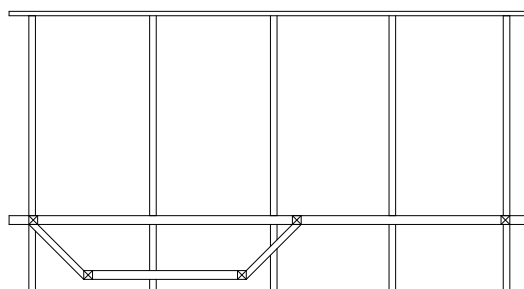
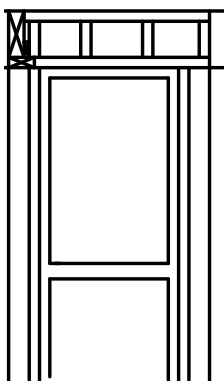


Å bygge et brutt hjørne eller et karnapp

Regn ut størrelsen på det brutte hjørnet eller karnappet ved hjelp av malene over. Monteringsrekkefølgen følger monteringen av uteromreisverket i denne anvisningen.

Materiale for tilslutning fra parti mot tak inngår ikke. Vi anbefaler enten å fylle ut med en massiv trebit, eller ganske enkelt, legge en trebit 45x95 oppå partiet og en mot taket. Legg en losholt med støtter mellom og kle det med panel. Se skisse.

Dersom det bygges karnapp og taket går ut like langt over den delen av uterommet som ikke er karnapp, anbefales å skjære til de lange takføttene i underkant så de ikke kommer under 2 m fri ganghøyde. Se skisse. Pass også på å feste de lange takføttene godt i konstruksjonen.





For at lette monteringen og få et godt slutresultat beder vi dig bemærke følgende, før du starter.

Gennemlæs hele monteringsvejledningen, før monteringen påbegyndes.

Kontrollér, at alle bestilte komponenter er med og ikke er beskadiget.

I vores rammer indgår de bærende dele. Der skal altid bruges noget tilpasnings- og udsmykningstræ. Rammerne leveres uden metalbeslag/-arbejde. Vi anbefaler, at der monteres drypnæse ved gavplader og eventuelle vinduesbrystninger. Sørg også for at have en god tætning mod det eksisterende hus.

Alle dele af træ skal behandles. Dette gøres bedst og enklest før montering for at kunne komme til overalt. Behandling skal først ske med grundingsolie og derefter med overfladebehandling. **Bemærk! Vær ekstra omhyggelig ved alt endetræ.**

Hvis udestuen monteres med en støbt betonplade som underlag, bør der placeres en eller anden form for beskyttelse, for eksempel grundmurspap, mellem pladen og trædele for at forhindre fugtvandring fra betonen op i træet.

Tips: For at jeres nye udestue skal passe ind imod det eksisterende hus og omgivelserne, er det en god idé at se nøje på, hvordan huset er bygget i dag. Hvilket panel har jeg på huset? Hvilken type pladearbejder? Hvordan er løsningen ved tagafslutningen? Osv. osv. Tilpas disse detaljer på udestuen til huset, så vil slutresultatet blive endnu bedre!

Vigtigt at tænke på ved montering af udestueskelet med skråtag

Planlæg din udestue, så du får et tagudspring både til siden og fremad. Det er ønskeligt at have ca. 25-30 cm. Hvis du skal bygge en "Kasse" omkring taget på din udestue, kan det blive lidt anderledes.

BEMÆRK! Sørg for, at vægbjælke, facadebjælke og tag er tilstrækkeligt store til de samlede breddemål inklusive tagudhæng.

Husk at regne c/c-mål for tagspærerne fra den yderste regel ind til tagbjælke nr. 2. Ingen profil for plasttaget fastgøres i bjælken, der er placeret lige over vægpartiet.

Der er en undtagelse fra ovennævnte punkt. Hvis du bygger udestuen bredere end det antal tagplader, som tagbjælkerne er tilpasset efter, vil en samleprofil til taget ende på en af bjælkerne over vægpartiet.

Eksempel: 4 plader a 10 mm og 16 mm kanalplast bygger 433 cm, mens et UL38x32-skelet kan bygges til op til 450 cm bredde. Der skal da købes en pakke med 5 plader, og 2 plader tilskæres i længden. Så vil en samling ende på bjælken oven for vægpartiet.

Affas enderne på vægbjælken og facadebjælken, før de monteres—det er besværligt, når de sidder på plads. Se monteringsstrin 1 & 3.

Husk at forsøge at montere beslag, så som vinkelbeslag, så usynligt som muligt for at opnå det bedst mulige slutresultat. Man kan også bruge stemmejern til at lave forsækning i limtræsdelen til monteringsbeslagene.

Når I bygger en udestue, så se på det hus, den skal bygges op til. Vælg evt. panelbrystning, pladearbejde etc., så det passer ind mod huset.

Tænk på at sørge for en ordentlig tætning mellem kanalplastens dækprofil og vindskeden. Pladearbejdet bør gå over hele dækprofilen. Der kan evt. også lægges en stribe silikone imellem, for at vandet ikke skal komme ned og beskadige træet.

Oversiden på træ, der skal ligge mod plasttaget, skal males hvid. Det gøres for at undgå en ujævn varmfordeling i pladen, samtidigt med at det ikke kommer til at se ud som en mørkt "rudenet" af bjælker ovenfra.

Snezoner:

Rammerne er beregnet til forskellige snezoner—se de enkelte størrelser på www.pavillondanmark.dk.

Beregningerne forudsætter kanalplasttag eller andet "let tag".

Beregningerne tager ikke hensyn til snelommer, og vi forudsætter, at taget renses for sne.

Bestem størrelsen på udestuen.

Med et utilskåret limtræsskelet har du store muligheder for selv at påvirke størrelse og udseende på din udestue. Vi har valgt ikke at fastlåse dig til færdige størrelser, og viser dig i stedet principperne for, hvordan skeletter bygges, og hvordan du selv beregner målene på din drømmeudestue. Alt sammen for at give dig maksimal valgfrihed.

Hvad er hulmål?

I eksemplerne nedenfor taler vi om at bygge med hulmål for partierne. Hvorfor?

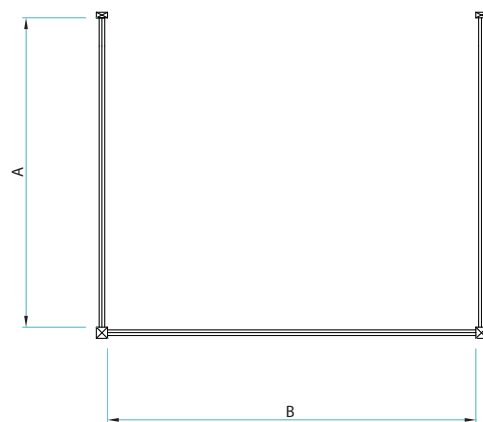
Vi anbefaler altid at "tillægge" ca. 10-15 mm til partiets mål i både bredde og højde, når hullet i rammen laves. Dette for at have lidt marginaler i konstruktionen. En stolpe kan ved monteringen ende lidt skævt, træ er et levende materiale, og det bevæger sig med årene lidt. Det kan også blive sådan, at fundamentet sætter sig lidt. Hvis man så har denne marginal, er det nemt at lave en efterjustering. Ved montering af partiet kiles dette op til de rigtige mål i lod og vater og skrues fast. For at dække den sprække, der dannes mellem stolper, bjælker og partiets karm, anvendes fugemasse eller en dækliste. På denne måde svarer monteringen af huset et udestueparti til monteringen af en yderdør eller et vindue i.

Hvilken bredde på partierne er der plads til?

I nedenstående eksempel vises, hvordan du beregner partiernes bredde. I alle eksempler beregnes målene fra ydermål stolper.

Eksempel 1) Udestuen skal blive 3,0x3,0 meter.

Der skal monteres S30 skydedørspartier i aluminium.



Parti A: Lægten mod væg er 4,2 cm.
Stolpen i yderkant er 12 cm.

Afstanden midt imellem bliver således $300 - 4,2 - 12 \text{ cm} = 283,8 \text{ cm}$

Hvis der skal vælges et S30-parti, bliver det nærmeste mindre mål altså **280 cm**. Tænk på altid at have mindst 1 cm ekstra i åbningen til hulmål. I dette tilfælde bliver hulmålet således 3,8 cm, hvis ydermålet ikke justeres lidt ned.

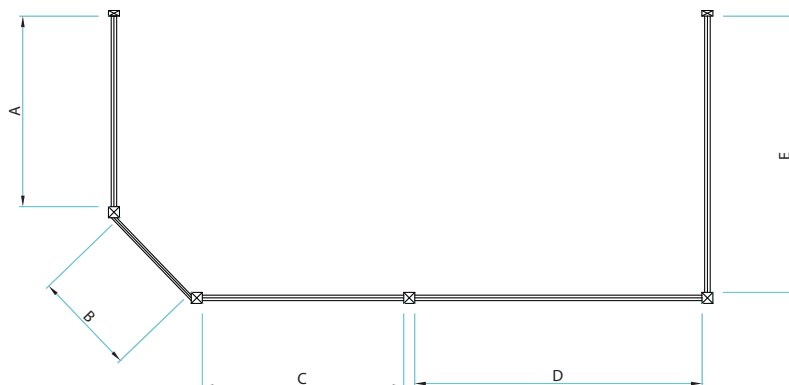
Parti B: Stolperne i hver yderkant er 12 cm.

Afstanden mellem dem bliver således $300 - 12 - 12 \text{ cm} = 276 \text{ cm}$

Nærmeste parti bliver da **270 cm**. Så får vi et hulmål på 6 cm. Alternativt kan ydermålet justeres lidt ned. Hvis der er plads, kan målet også justeres op. Dvs. vælges der et parti på 280 cm, bliver ydermålet $280 + 1 \text{ (hulmålet)} + 12 + 12 = 305 \text{ cm}$.

Eksempel 2) Udestuen skal blive 5,9 x 3,5 meter med et afskåret hjørne i den ene side. S30 Der skal monteres Optimal skydedørspartier i aluminium.

Først skal størrelsen af det afskårne **hjørne B** vælges. I vores tilfælde vælges et Optimal fast parti på **84 cm**, hvor afstanden mellem stolperne ifølge kataloget skal være 80 cm + hulmål (ofte en passende bredde for afskårne hjørner). Når dette placeres i 45 graders vinkel bygger man i det lige mål 57 cm (se tabel).



Parti A: Lægten mod væg er 4,2 cm
2 stolper a 12 cm.
Afskåret hjørne måler 57 cm

Den plads, vi har tilbage til parti A, bliver da: $350 - 12 - 57 - 12 - 4.2 = 264,8$ cm

Nærmeste mindre parti bliver da 260 cm. Udfyld eller gør udestuen ca. 3 cm mindre, så der opnås passende hulmål.

Parti C og D: 2 stolper på hver 12 cm.
Afskåret hjørne måler 57 cm

Tilbage til 2 partier bliver der så $590 - 12 - 57 - 12 - 12 - 12 = 485$ cm.

Vil vi placere en stolpe cirka i midten, i kan vi vælge to tredørspartier på **240 cm**. Der er 2,5 cm tilbage at udfylde per parti, alternativt reduceres den samlede bredde på udestuen omkring en cm.

Parti E: Lægten mod væg er 4,2 cm.
Stolpen i hjørnet er 12 cm.

Så resterer der $350 - 4,2 - 12 = 333,8$ cm

Det nærmeste parti er **330 cm**, hvilket giver er hulmål på ca. 4 cm. Udfyld eller reducer den samlede dybde lidt.

Tabel for hvor meget et fast parti måler i 45 graders vinkel.

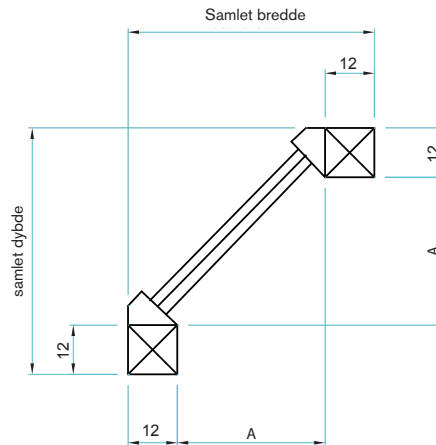
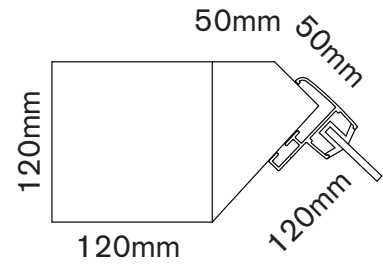
Classic, S30 & Isomax

Partibredde	Mått "A"
74 cm	50 cm
84 cm	57 cm
104 cm	71 cm

Natur/Isomax vik

Partibredde	Mått "A"
67,5 cm	48 cm
77,5 cm	55 cm

Mål på stolpe med
vinkelstolpe

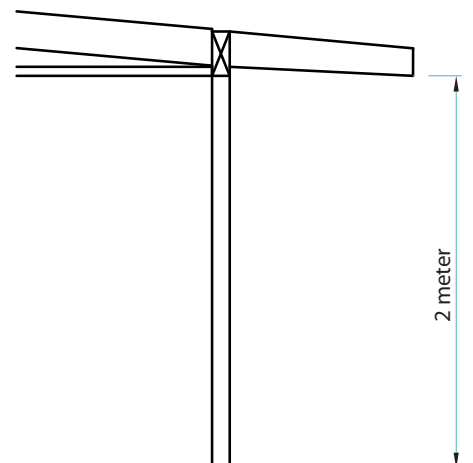
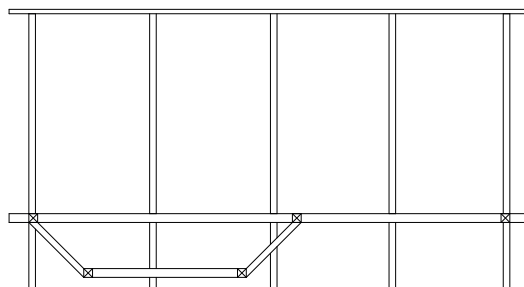
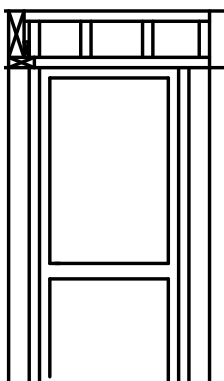


Bygning af et afskåret hjørne eller en karnap

Udregning af størrelsen på det afskårne hjørne eller karnappen ved hjælp af skabelonerne ovenfor. Monteringsrækkefølgen følger monteringen af udestueskelettet i denne anvisning.

Materiale til tilslutning fra parti op mod tag indgår ikke. Vi anbefaler at enten fylde op med et massivt stykke træ, eller lettere: tilføje et stykke 45x95 oven på partiet og et op mod taget. Byg et gitterværk derimellem og beklæd med panel. Se skitse.

Hvis der bygges en karnap, og taget går lige så langt ud over delen af udestuen, som ikke indgår i karnappen, anbefales det af affase de lange skalke i underkanten, så de ikke når under 2 m fri ganghøjde. Se skitse. Tænk også på at fastgøre disse lange skalke solidt i konstruktionen.



Asennuksen helpottamiseksi ja hyvän lopputuloksen saavuttamiseksi pyydämme huomioimaan seuraavat seikat ennen aloitusta.

Lue koko asennusohje läpi ennen asennuksen aloittamista.

Tarkista, että kaikki tilatut osat ovat mukana ja että ne ovat vahingoittumattomia.

Runkoihimme sisältyvät kantavat osat. Lisäksi tarvitaan aina tietty määrä sovitus- ja koristeputtavaraa. Rungot toimitetaan ilman peltiheloja/peltitöitä. Suosittelemme vesipeltien asentamista päätylevyihin ja mahdollisesti myös ikkunoiden alle. Muista myös huolehtia hyvästä tiivistyksestä olemassa olevaa taloa vasten.

Kaikki puuosat tulee käsitellä. Tämä on helpointa tehdä ennen asennusta, jolloin materiaali saadaan käsiteltyä joka puolelta. Käsitely tehdään ensin pohjustusöljyllä ja sen jälkeen pintakäsittelyaineella. **HUOM! Käsittele päätypuut erityisen huolellisesti.**

Jos terassihuone rakennetaan valetun betonilaatan päälle, tulee laatan ja puuosien väliin laittaa jonkinlainen kosteussuoja, esim. bitumihuopakaistaa, joka estää kosteuden siirtymisen betonista puumateriaaliin.

Vinkkejä: Jotta uusi terassihuone sopii yhteen jo olemassa olevan talon ja ympäristönsä kanssa, kannattaa tarkastaa huolellisesti, millaisia ratkaisuja talossa on käytetty. Millainen on talon ulkuvuoraus? Miten peltityöt on tehty? Miten katon reunat on viimeistelty? Jne. jne. Kun terassihuoneen ja talon yksityiskohdat sovitetaan toisiinsa, lopputuloksesta tulee vieläkin parempi!

Muistettavaa asennettaessa pulpettikattoista terassihuonetta

Suunnittele terassihuone siten, että kattouloke jatkuu sekä sivuille että eteenpäin. Sopiva kattouloke on noin 25–30 cm. Jos aiot rakentaa "laatikon" terassihuoneen katon ympärille, mitta voi olla toinen.

HUOM! Varmista, että seinäpalkin, etupalkin ja katon mitat riittävät toivottua kokonaisleveyttä ja kattouloketta varten.

Muista mitata kattotuolien c/c-mitta uloimmasta tukipuusta toiseen kattopalkkiin. Muovikaton profiilia ei kiinnitetä palkkiin, joka on suoraan seinäelementin yläpuolella.

Tästä on kuitenkin olemassa yksi poikkeus. Kattopalkit on sovitettu tietylle määrälle kattolevyjä. Jos terassihuoneesta rakennetaan leveämpi, katon yksi liitosprofiili sijoittuu yhden seinäelementin yläpuolella olevan palkin kohdalle.

Esimerkki: Neljän 10 ja 16 mm:n paksuisen kennomuovilevyn leveys on yhteensä 433 cm, kun taas UL38x32-rungon leveys voi olla 450 cm. Tällöin on ostettava viisi levyä sisältävä paketti, joista kaksi levyä on leikattava pituussuunnassa. Yksi liitos tulee tällöin seinäelementin yläpuolella olevan palkin kohdalle.

Viistota seinä- ja etupalkin päät ennen asennusta, koska se on vaikea tehdä palkkien ollessa paikallaan.

Katso asennusvaiheet 1 & 3.

Yritä asentaa helat, kuten kulmaraudat, mahdollisimman näkymättömästi parhaan lopputuloksen saavuttamiseksi.

Liimapuusiin voi myös tehdä taltalla upotuksen kiinnikkeitä varten.

Katso terassihuonetta rakentaessasi taloa, jota vasten huone tulee. Valitse mahdollinen ikkunanalustan vuoraus, pellitys jne. siten, että kokonaisuus sopii yhteen talon kanssa.

Muista tiivistää kennomuovin peiteprofiilin ja tuulilaudan väli huolellisesti. Pellityksen tulee kattaa koko peiteprofiili.

Väliin voidaan laittaa myös silikonia, jottei vesi pääse työntymään rakenteeseen ja vahingoittamaan puuta.

Muovikattoa vasten tulevien puuosien yläpuoli maalataan valkoiseksi. Näin lämpö jakautuu muovilevyssä tasaisesti eikä sen alle muodostu tummaa "ruudukkoa".

Lumivyöhykkeet:

Rungot on laskettu eri lumivyöhykkeille, eri koot löytyvät osoitteesta: www.skanskabyggvaror.se Laskelmat edellyttävät kennomuovikaton tai muun "kevyen katon" käyttöä.

Laskelmissa ei oteta huomioon nk. lumitaskuja, ja katto on sen vuoksi pidettävä puhtaana lumesta.

Päätä terassihuoneen koko.

Leikkaamaton liimapuurunko tarjoaa hyvät mahdollisuudet itse vaikuttaa terassihuoneen kokoon ja ulkonäköön. Emme tarjoa valmiita kokoja vaan esittelemme runkojemme rakennusperiaatteen ja sen, miten voit itse laskea terassihuoneen koon. Näin voit itse valita tarpeisiisi sopivan ratkaisun.

Mikä on liikkumavara?

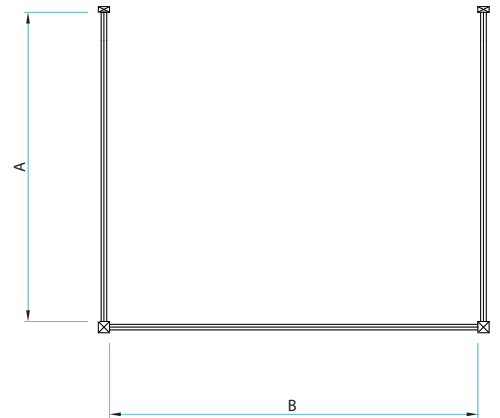
Alla olevissa esimerkeissä suositellaan liikkumavaran käyttöä. Miksi?

Suosittellemme aina lisäämään noin 10–15 mm kunkin liukuoviosion leveys- ja korkeusmittoihin runkoon tehtävää aukkoa rakennettaessa. Näin rakenteeseen saadaan hieman liikkumavaraa. Jokin tolppa saattaa joutua asennuksessa hieman vinoon, ja puu on elävää materiaalia, joka liikkuu jonkin verran vuosien mittaan. Myös perustus saattaa painua hieman. Kun rakenteeseen on jätetty liikkumavaraa, jälkepäin on helppo tehdä tarvittavat säädöt. Kukin liukuoviosio kiilataan oikeanmittaiseksi vaaka- ja pystysuunnassa ja ruuvataan sen jälkeen kiinni. Tolppien, palkkien ja liukuoviosion karmin väliin syntynyt rako peitetään pehmeällä tiivistemassalla tai peitelistalla. Liukuoviosion asennus muistuttaa site talon ulko-oven tai ikkunan asentamista.

Minkä levyinen osio mahtuu asennukseen?

Alla olevissa esimerkeissä näytetään, miten osioiden leveys lasketaan. Mitat lasketaan kaikissa esimerkeissä tolppien ulkomittojen mukaan.

Esimerkki 1) Terassihuoneen koko on 3,0x3,0 metriä.
Asennuksessa käytetään alumiinisia S30-liukuoviosioita.



Osio A: Seinää vasten asennettu tukipuu on 4,2 cm.
Ulkoreunan tolppa on 12 cm.

Välin etäisyys on siten $300 - 4,2 - 12 \text{ cm} = \mathbf{283,8 \text{ cm}}$

Valittaessa S30-osio lähin pienempi mitta on **280** cm. Muista jättää aukkoon aina vähintään 1 cm liikkumavaraa. Tässä tapauksessa liikkumavaraa jää 3,8 cm, mikäli ulkomittaa ei korjata.

Osio B: Molempien ulkoreunojen tolpat ovat 12 cm.

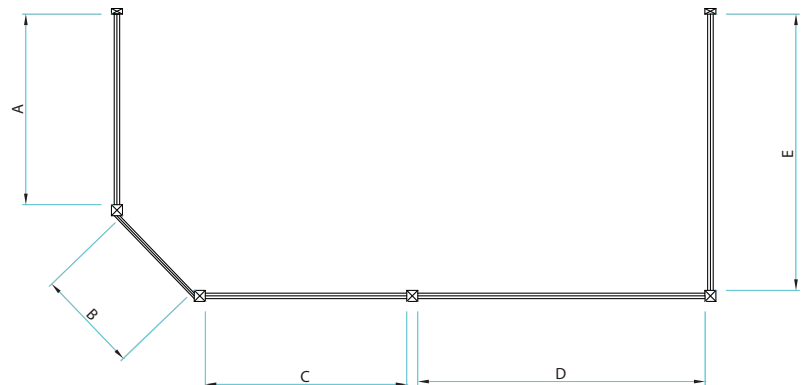
Niiden välinen etäisyys on siten $300 - 12 - 12 \text{ cm} = \mathbf{276 \text{ cm}}$

Lähin osio on 270 cm, ja liikkumavaraa jää siten 6 cm. Ulkomittaa voidaan vaihtoehtoisesti pienentää hieman.

Tilan salliessa mittaa voidaan haluttaessa myös isontaa. Jos tällöin valitaan **280** cm:n osio, ulkomitta on $280 + 1$ (liikkumavara) + $12 + 12 = 305 \text{ cm}$.

Esimerkki 2) Terassihuoneen koko on 5,9x3,5 metriä, ja yhdellä puolella on viisto kulma. Asennuksessa käytetään alumiinisia S30 Optimal -liukuoviosioita.

Ensin pitää valita viiston kulman **B** koko. Tässä tapauksessa on valittu **84 cm** leveä kiinteä Optimal-osio, jolloin tolppien välinen etäisyys on kuvaston mukaan 80 cm + liikkumavara (yleensä sopiva leveys viistolle kulmalle). Koska viisto kulma asennetaan 45 aste kulmaan, suora mitta on 57 cm (ks. taulukko).



Osiot A: Seinää vasten asennettu tukipuu on 4,2 cm,
2 tolppaa à 12 cm
Viisto kulma täyttää 57 cm

Osiolle A jäävä tila: $350 - 12 - 57 - 12 - 4,2 = 264,8$ cm

Lähin pienempi osio on **260 cm**. Täytä väli tai tee terassihuoneesta noin 3 cm pienempi, jotta liikkumavaraa jää sopivasti.

Osiot C ja D: 4 tolppaa à 12 cm
Viisto kulma täyttää 57 cm

2 osiolle jäävä tila: $590 - 12 - 57 - 12 - 12 - 1 = 485$ cm.

Jos halutaan asentaa tolppa keskelle, voidaan valita kaksi **240 cm**:n levyistä kolmen oven osiota. Täytettäväksi jää 2,5 cm osiota kohti, tai vaihtoehtoisesti terassihuoneen kokonaisleveyttä voidaan pienentää muutama cm.

Osiot E: Seinää vasten asennettu tukipuu on 4,2 cm,
kulmatolppa 12 cm

Jäljelle jää $350 - 4,2 - 12 = 333,8$ cm

Lähin pienempi osio on **330 cm**, jolloin liikkumavaraa jää noin 4 cm. Täytä tila tai pienennä kokonaissyvyyttä hieman.

Taulukosta näkyy, kuinka paljon kiinteä osio täyttää asennettuna 45 asteen kulmaan.

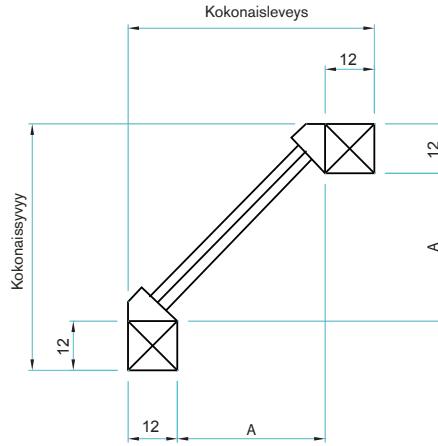
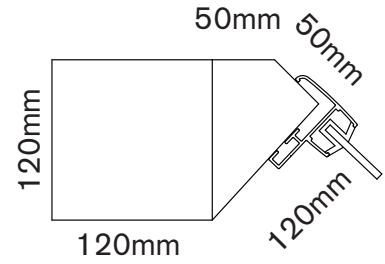
Classic, S30 & Isomax

Osion leveys	Mitta "A"
74 cm	50 cm
84 cm	57 cm
104 cm	71 cm

Natur/Isomax vik

Osion leveys	Mitta "A"
67,5 cm	48 cm
77,5 cm	55 cm

Tolpan mitta
kulmatolpan kanssa



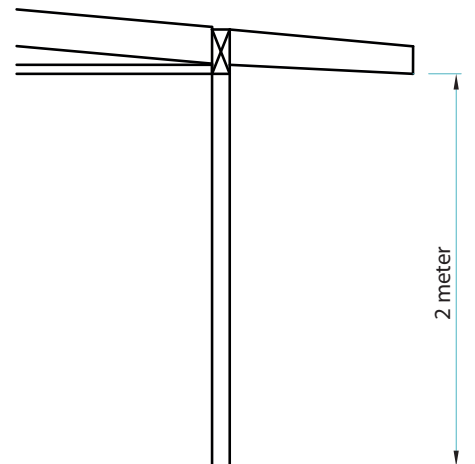
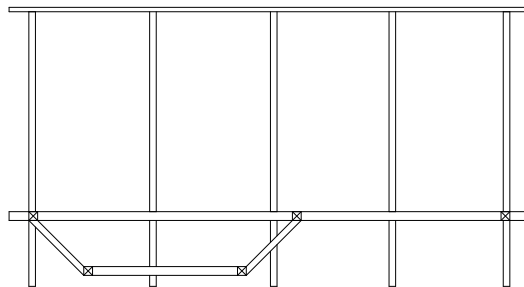
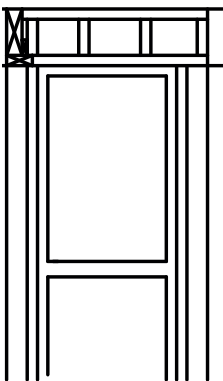
Viiston kulman tai erkkerin rakentaminen

Laske viiston kulman tai erkkerin koko yllä olevien mallien mukaan. Asennusjärjestys noudattaa tässä ohjeessa olevaa terassihuoneen rungon asennusjärjestystä.

Materiaali osion liittämiseksi kattoon ei sisälly. Suosittelemme täyttämään tilan massiivipuulla tai helpommin asentamalla yksi tukipuu 45x95 osion päälle ja toinen kattoa vasten. Rakenna väliin ristikko ja verhoile paneelilla. *Katso luonnos.*

Mikäli rakennetaan erkkeri ja kattouloke on koko matkaltaan sama, suosittelemme viistoamaan pitkien kattokäpälien alareunan, jotta vapaa kulkukorkeus on joka paikassa vähintään 2 m. Katso luonnos.

Muista myös kiinnittää pitkät kattokäpälet rakenteeseen tukevasti.



For simpler assembly and an optimum end result, please note the following before you begin work.

Read carefully through the instructions from start to finish before starting assembly.
Check that all the components you ordered have been delivered and that nothing is damaged.

Our frames comprise the essential load-bearing elements. Some additional timber for adaptations and decorative trim is always required. Frames are supplied without metal fittings/metalwork. We recommend that a drip plate is fitted to bargeboards and any windowbacks. Make sure you provide a good seal between the frame and the existing external wall of the house.

All timber components must be treated. Doing this before assembly helps to ensure that all surfaces are treated. First treat the components with an oil-based wood primer and then apply a topcoat.

IMPORTANT: Pay special attention to end grain wood.

If the conservatory is to stand on a cast concrete slab, some form of protection, for example vapour-retardant lining paper, must be laid between the slab and the wooden components to prevent moisture migrating from the concrete into the timber.

A word of advice: To make sure that your new conservatory blends in well with your existing home and its surroundings, invest a little time in taking a close look at how your existing property is built: the type of panelling, the type of metalwork, the solution used for the eaves, etc. By adapting your conservatory to reflect these features, the end result will be even better!

Important considerations when assembling a conservatory with a lean-to roof

Plan your conservatory so that the roof projects both at the front and along the sides of the construction. Ideally the overhang should project 25–30 cm. If you intend to box in your conservatory roof, the solution may be somewhat different. **IMPORTANT!** Make sure that the dimensions of the wall plate, front beam and roof are sufficient to accommodate the total width including the overhang.

Remember to calculate the c/c distances for the rafters from the outermost stud to rafter number 2.
No profile for the plastic roof is fixed to the rafter placed directly above the wall section.

There is one exception to the point above. If the conservatory is broader than the number of roofing sheets that the rafters are designed for, a joining profile for the roofing will lie on one of the rafters above the wall section.

Example: 4 roofing sheets of 10 mm or 16 mm twin-wall polycarbonate measure 433 cm, whereas a UL38x32 frame can be built to a width of 450 cm. In this case, a pack of 5 roofing sheets must be bought and 2 of the sheets must be cut along their length. There will then be a join on the rafter above the wall section.

Chamfer the ends of the wall plate and the front beam before they are assembled, as it is difficult to do this once they are in place. See Steps 1 and 3 in the Assembly Instructions.

For best results, try to locate angle brackets, etc. so that they are as inconspicuous as possible. You may wish to chisel out a rebate in the glulam components so the fittings can be recessed.

When building your conservatory, choose panelling, metalwork, etc. that blends in well with the existing house. Make sure there is a good seal between the glazing bar cover profiles and the bargeboard. The metalwork should cover the entire profile. Seal any gaps with a bead of silicone to prevent water from seeping into and damaging the wood.

The upper edge of each wooden rafter that supports a roofing sheet should be painted white. This helps to prevent uneven heat distribution in the roofing sheets and avoids a dark criss-cross pattern of beams under the plastic.

Snow zones:

Frame dimensions have been specially calculated for different snow zones. See www.skanskabyggvaror.se for details of the respective dimensions.

The calculations assume the use of twin-wall polycarbonate roofing sheets or other "lightweight roofing".
The calculations do not take account of snow drifts and assume that the roof is cleared from snow loads.

Decide the size of your conservatory

With a glulam frame that is not sawn to size you have plenty of opportunity to influence the size and appearance of your conservatory. We have chosen not to restrict you to any finished sizes; instead we explain the principles for erecting our frames and how to calculate the dimensions so that you can build the conservatory of your dreams. This gives you maximum freedom of choice.

What do we mean by “tolerance”?

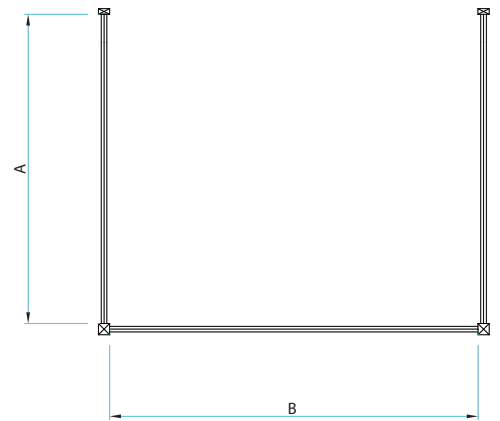
In the examples that follow we speak of building the sections to allow for a certain amount of “tolerance”. Why?

We recommend that you always “add on” approx. 10–15 mm to the width and height of a section when building the aperture for the frame. This allows for some adjustment in the construction. Maybe one of the posts is not perfectly perpendicular; wood is a living material and over the years there can be some slight movement within a construction. Or perhaps the foundation may settle slightly. If you leave a margin for such events, it is simple to make minor adjustments at a later stage. When installing a section, wedge it in place so that it is true both vertically and horizontally, and then secure it with screws. Use an elastic sealant or a cover strip to fill or hide any gaps between posts, beams and section frames. Assembling the sections of a conservatory is similar in this way to hanging an external door or fitting a window.

What width of sections do you have room for?

The examples that follow show how to calculate the width of the sections. Measurements are from the outer edges of the posts.

Example 1: Conservatory measures 3.0 x 3.0 metres.
S30 sliding sections in aluminium are to be installed.



Section A: Wall stud is 4.2 cm.
Front post is 12 cm.

The distance between them is therefore $300 - 4.2 - 12 \text{ cm} = \mathbf{283.8 \text{ cm}}$

When choosing an S30 section, the closest size below this is **280 cm**. Remember to allow a tolerance of at least 1 cm extra in the aperture. In this instance the tolerance will be 3.8 cm unless the external dimension is adjusted somewhat.

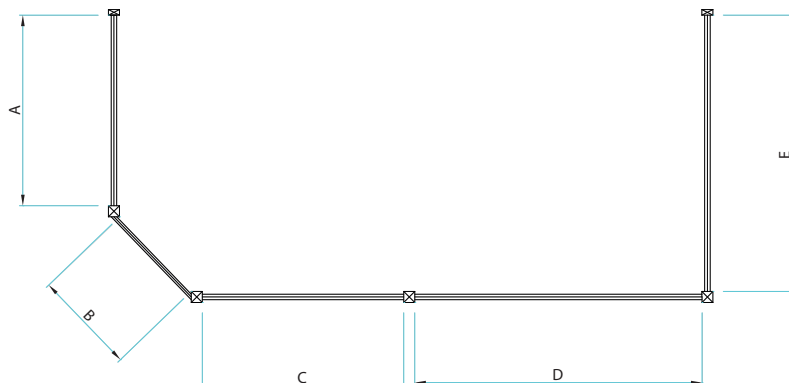
Section B: The posts on each of the front corners are 12 cm.

The distance between them is therefore $300 - 1 - 12 \text{ cm} = \mathbf{276 \text{ cm}}$

The closest section size below this is **270 cm**. This results in a tolerance of 6 cm. Alternatively, the external dimensions may be adjusted somewhat. If there is enough space, the external dimensions may be increased to accommodate a 280 cm section. The external dimensions will then be $280 + 1 \text{ (tolerance)} + 12 + 12 = 305 \text{ cm}$.

Example 2: Conservatory measures 5.9 x 3.5 metres with an angled corner on one side. S30 Optimal sliding sections in aluminium are to be installed.

First decide on the size of the **angled corner B**. In our example we have chosen an Optimal **84** cm fixed section, where the distance between the posts according to the catalogue is 80 cm + tolerance (often a sufficient width for an angled corner). When the corner is at a 45° angle, this adds an extra 57 cm to the overall length of the wall. (See table.)



Section A: Wall stud is 4.2 cm
2 posts, each 12 cm
Angled corner adds 57 cm

The space we then have for section A is: $350 - 12 - 57 - 12 - 4.2 = 264.8$ cm

The closest section size below this is **260** cm. Fill out the space or reduce the conservatory by approximately 3 cm in size in order to achieve the right tolerance.

Section C and D: 4 posts, each 12 cm
Angled corner adds 57 cm

For 2 sections this leaves $590 - 12 - 57 - 12 - 12 - 12 = 485$ cm.

If you wish to place a post roughly in the centre, you can choose two 3-door sections of **240** cm each. This leaves 2.5 cm per section to fill out. Alternatively, you can reduce the total width of the conservatory by a centimetre or two.

Section E: Wall stud is 4.2 cm
Corner post is 12 cm

This leaves: $350 - 4.2 - 12 = 333.8$ cm.

The closest section size below this is **330** cm, which leaves approx. 4 cm tolerance. Fill out the space or reduce the overall width slightly.

Table showing how much a 45° corner adds to a fixed section

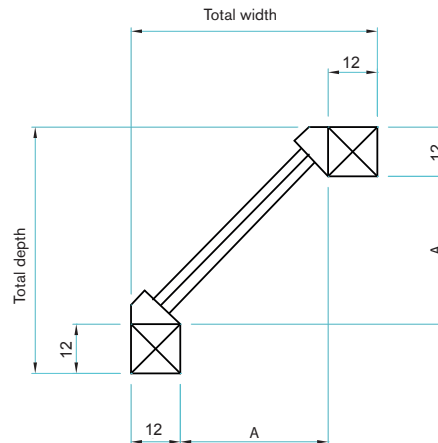
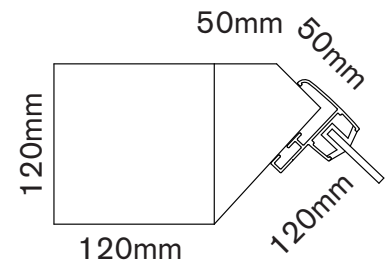
Classic, S30 & Isomax

Section width	Dim "A"
74 cm	50 cm
84 cm	57 cm
104 cm	71 cm

Natur/Isomax vik

Section width	Dim "A"
67,5 cm	48 cm
77,5 cm	55 cm

Measurements for post with angle fillet



Building an angled corner or bay window

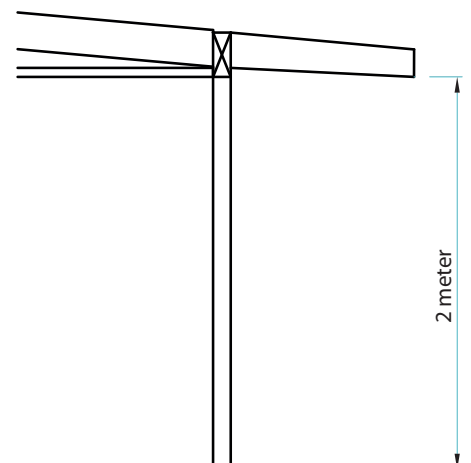
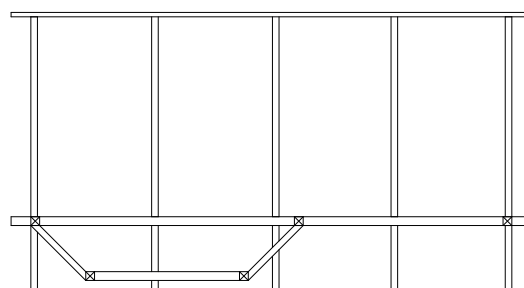
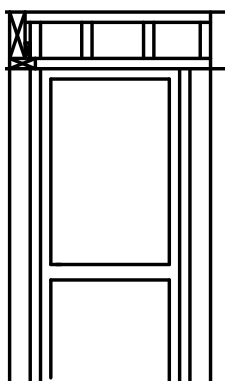
Use the templates above to calculate the size of the angled corner or the bay.

Assembly follows the same sequence as the assembly of the frame in these instructions.

The materials required to bridge the gap between the fixed section and the conservatory roof are not included in the delivery. We recommend the use of a piece of solid wood or, for a simpler solution, lay one 45x95 piece of wood on top of the section and fit another beneath the roof. Build a framework between the two and cover with panelling. See sketch.

If a bay window is built and the roof projects as far over the part of the conservatory that is not a bay, we recommend that the rafter tails are bevelled to provide at least 2 m clearance. See sketch.

Make sure, also, that these long tails are adequately secured to the construction.



I de här mallarna kan du fylla i dina egna mått och själv räkna ut storleken på ditt uterum.
 I disse malene kan du fylla i ønsket mål og regne ut størrelsen på uterommet.
 I disse skabeloner kan du indsætte dine egne mål og selv udregne størrelse på din udestue.
 Voit täyttää malleihin omat mittasi ja laskea itse terassihuoneen koon.
 Enter your own dimensions in these templates to calculate the size of your conservatory.

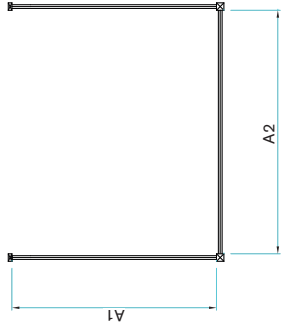
A(x): Parti
 D: Stolpe
 R: Regel
 S: Ställplats

A(x): Parti
 D: Stolpe
 R: Regel
 S: Slingningsmål

A(x): Parti
 D: Stolpe
 R: Lægte
 S: Hulmål

A(x): Osio
 D: Tolppa
 R: Asennusprofiili
 S: Liikkumavara

A(x): Section
 D: Post
 R: Stud
 S: Tolerance

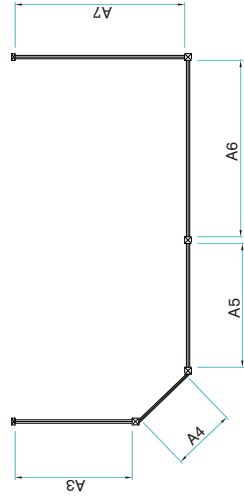


Depth:

R	A1	S	D	Total
4.2		1	12	cm

Width:

D	A2	S	D	Total
12		1	12	cm



Depth:

R	A3	S	D	A4	D	Total
4.2		1	12		12	cm

Width:

D	A4	D	A5	S	D	A6	S	D	Total
12		12		1	12		1	12	cm

SE**Måttskisser**

Skisserna visar på vilka mått stolparna placeras om våra mått följs.

Då limträet levereras okapat finns stora möjligheter att anpassa stommen till egna mått.

NO**Målskisser**

Skissene viser på hvilke mål stolpene plasseres dersom målene følges.

Da limtreet leveres ukappet, er det gode muligheter for å tilpasse reisverket til egne mål.

DK**Målskitser**

Skitserne viser, på hvilke mål stolperne placeres, hvis vores mål følges.

Da limtræet leveres utilskåret, er der store muligheder for at tilpasse skelettet til egne mål.

FI**Mittapiirrookset**

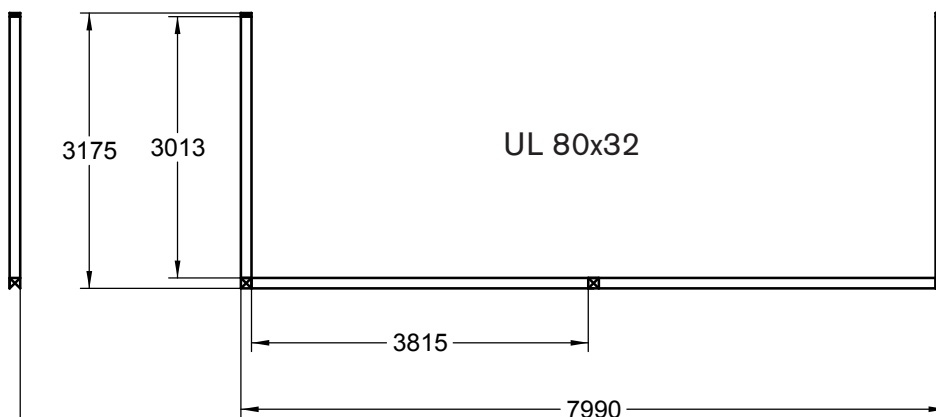
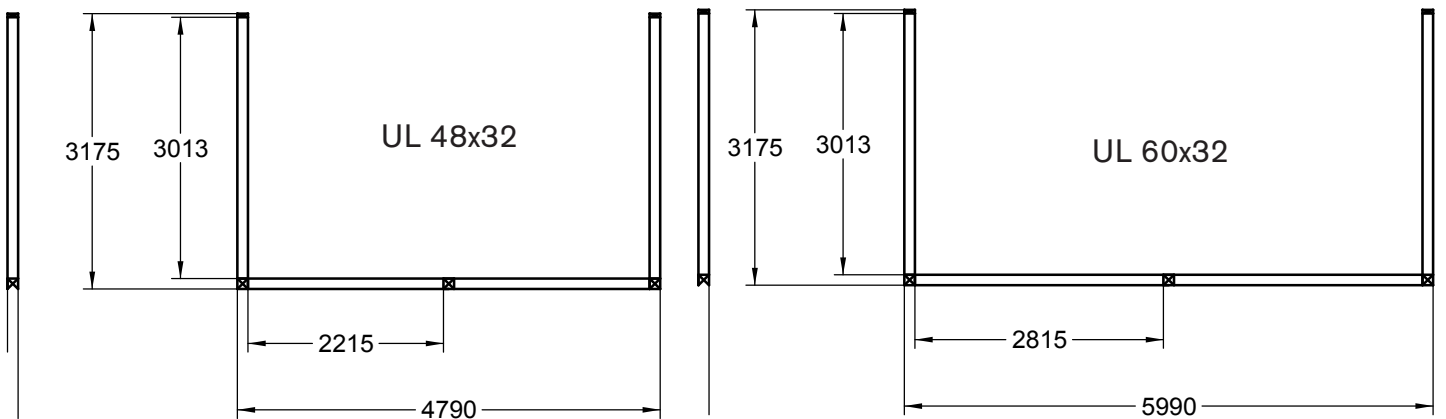
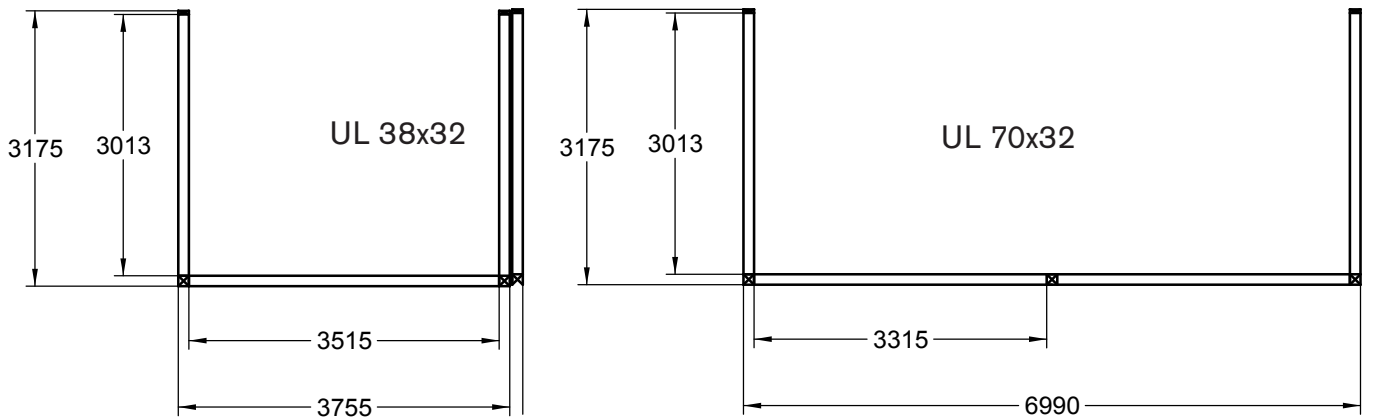
Luonnoksista näkyvät tolppien sijoituspaikat noudatettaessa suosittelimiamme mittoja.

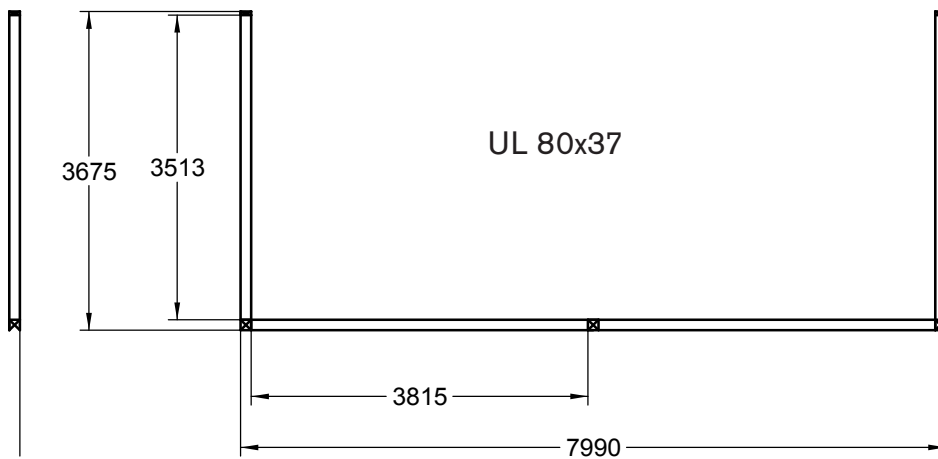
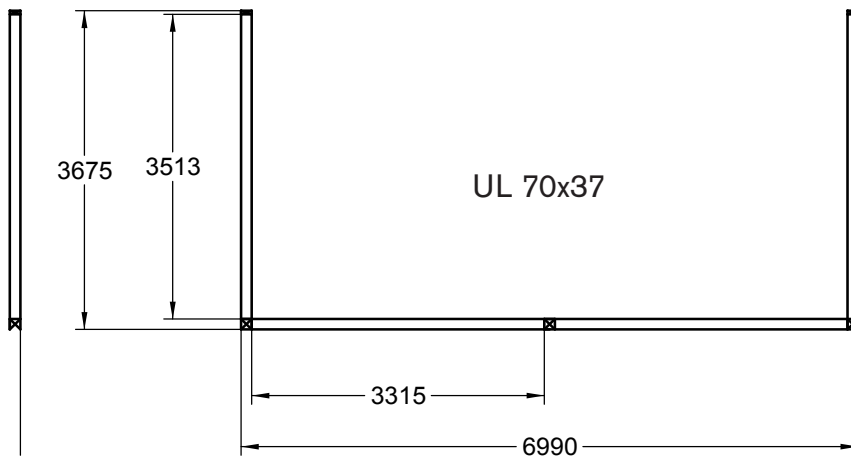
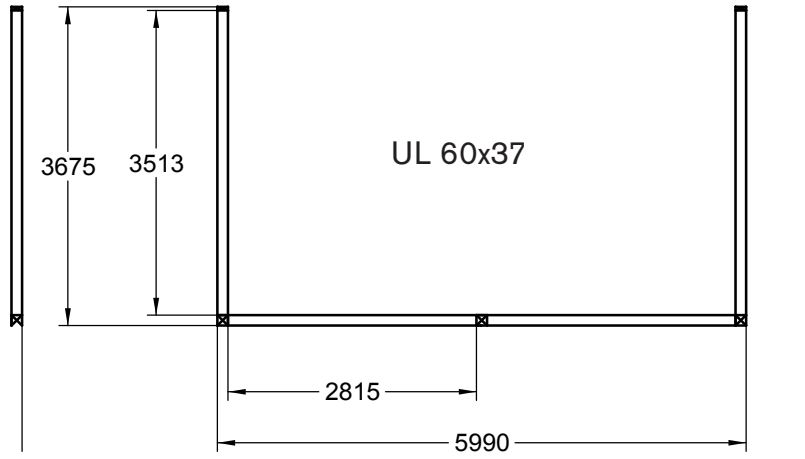
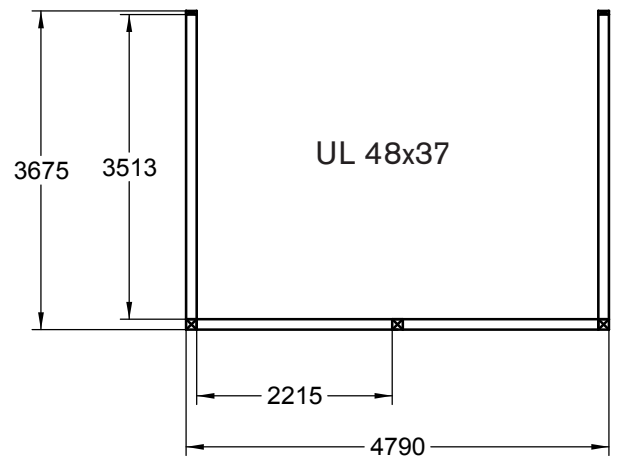
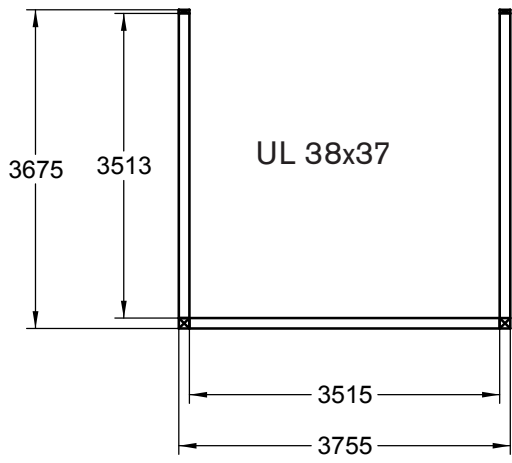
Koska liimapuu toimitetaan leikkaamattomana, runko on helppo sovittaa haluttuihin mittoihin.

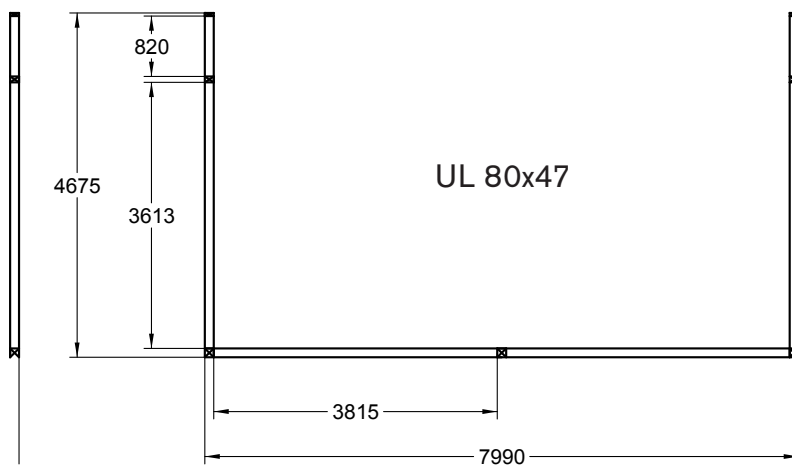
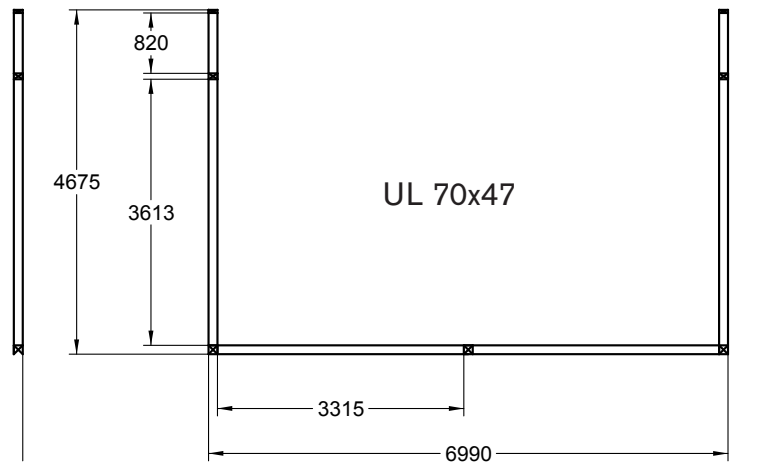
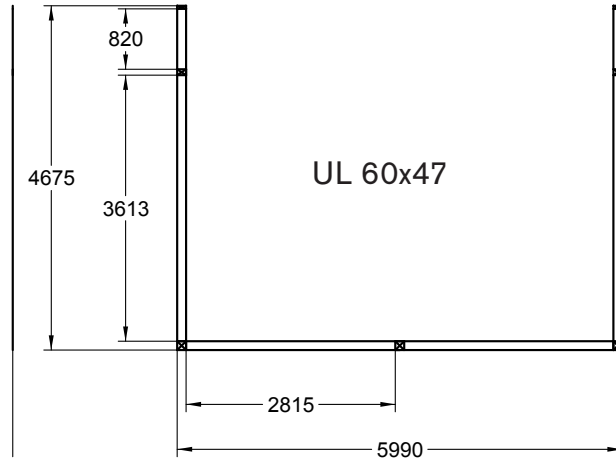
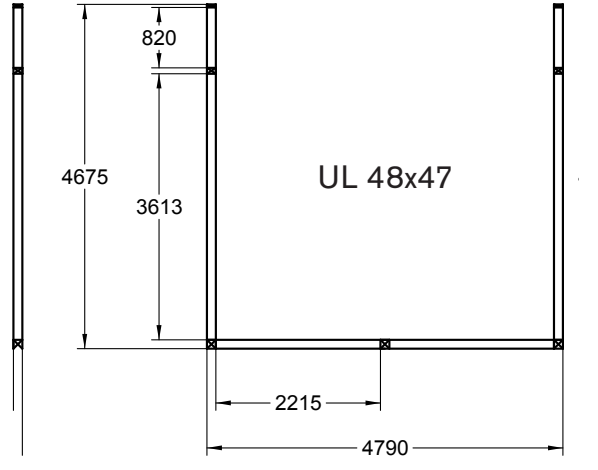
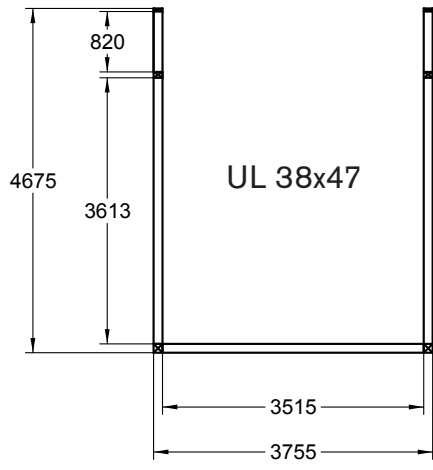
GB**Dimension sketches**

The sketches show the measurements for locating the posts to conform with our dimensions.

As the glulam timbers are not sawn to length, you have plenty of opportunity to adapt the size of the frame to your own requirements.







SE**1. Montering av väggreglar och väggbalk**

Börja med att kapa till väggbalk 42x225 (B1) och limträreglar 42x120 (C) till önskat mått.

Höjden bestäms av vilken taklutning som önskas.

Tänk på att väggbalken ska gå utanför väggregeln lika mycket som det önskade takutsprånget. För att skydda ändträet och få ett snyggare avslut kan man fasa underkanten på väggbalken och frontbalken enligt bild.

VIKTIGT! Lutningen på takbalkarna ska vara minst 1/10 dvs 10 cm per meter.

NO**1. Montering av veggstendere og veggbjelke**

Begynn med å kappe til veggbjelke 42x225, B1 og limtrestendere 42x120, C til ønsket mål. Høyden bestemmes av hvilken takhelling som ønskes.

Pass på at veggbjelken må gå like langt utenfor veggstenderne som ønsket takutspring. For å beskytte endetreet og få en pen avslutning kan underkanten på veggbjelken og frontbjelken skrånkjæres. Se skisse.

VIKTIG! Hellingen på takbjelkene må være minst 1/10 dvs. 10 cm per meter.

DK**1. Montering af væglægter og vægjbælker**

Begynd med at tilskære vægjbælker 42x225 (B1) og limtræslægter 42x120 (C) til de ønskede mål. Højden bestemmes af, hvilken taghældning der ønskes.

Tænk på, at vægjbælken skal gå lige så langt uden for væglægten som det ønskede tagudhæng. For at beskytte endetræet og få en pænere afslutning kan man affase underkanten på vægjbælken og facadebjælken som vist på billedet.

VIGTIGT! Hældningen på tagbjælkerne skal være mindst 1/10 dvs. 10 cm per meter.

FI**1. Seinätolppien ja seinäpalkin asennus**

Leikkaa ensin seinäpalkki 42x225 (B1) ja liimapuiset tukipuut 42x120 (C) haluttuun mittaan. Korkeus määrytyy katon kaltevuuden mukaan.

Muista, että seinäpalkin on ulotuttava seinätukipuun ohi yhtä pitkän matkan kuin toivottu kattouloke. Päätypuun suojaamiseksi ja tyylikkäämmän tuloksen saamiseksi seinäpalkin ja etupalkin alareunat voidaan viistota kuvan mukaisesti.

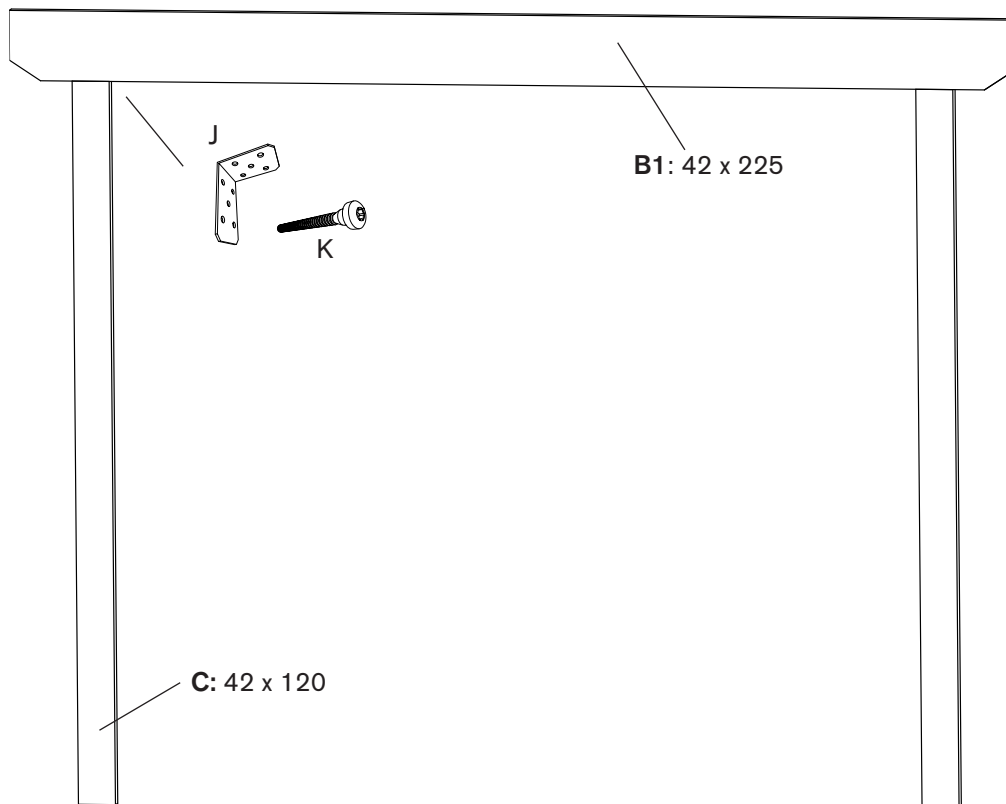
TÄRKEÄÄ! Kattopalkkien kaltevuuden tulee olla vähintään 1/10 eli 10 cm metriä kohti.

GB**1. Fit the wall studs and wall plate**

Start by sawing to size the glulam beam 42x225 (B1) that is to form the wall plate and the glulam studs 42x120 (C). The height of the studs depends on the pitch of the roof.

Remember that the wall plate must project as far beyond the wall stud as you wish the roof to project. To protect the end grain wood and produce a more attractive finish, you can chamfer the underside of the wall plate and the front beam as illustrated.

IMPORTANT! The pitch of the rafters must be at least 1:10 (i.e. 10 cm per metre).



SE**2. Montera bärregel för takstol**

Skruva fast en regel 45x45 mm linjerad med väggbalkens underkant.

Regeln ska linjera med väggreglarnas ytterkanter.

För extra bärrighet, limma regeln med trälim och skruva fast med skruv 5.0x90.

NO**2. Montering av bærende stender til takstol**

Skru fast en stender 45x45 mm i linje med veggbjelkens underkant. Stenderne må være i

linje med ytterkantene på veggstenderne.

For ekstra bærekraft, lim stenderne med trelim og skru dem fast med skrue 5,0x90.

DK**2. Montér bærelægte til tagspær**

Skru en 45x45 mm lægte fast, så den flugter på vægjbælakens underkant. Lægten skal flugte med væglægternes yderkanter.

For ekstra bæredygtighed limes lægten med trælim og skrues fast med skrue 5,0x90.

FI**2. Kattotuolin tukipuu asennus**

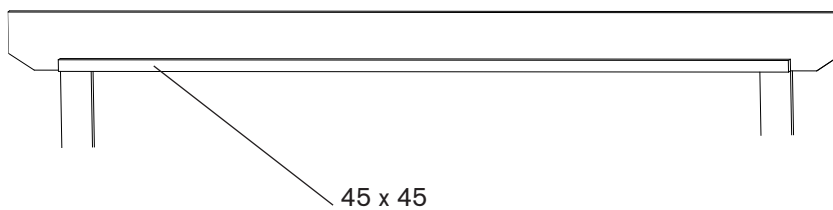
Ruuvaa kiinni tukipuu 45x45 mm siten, että se on samassa linjassa seinäpalkin alareunan kanssa. Tukipuu tulee olla samassa linjassa seinätolppien ulkoreunojen kanssa.

Kantavuuden parantamiseksi tukipuu liimataan ensin puuliimalla ja ruuvataan sen jälkeen kiinni ruuveilla 5,0x90.

GB**2. Fit the bearing batten for the roof truss**

Screw a 45x45 mm stud in place, aligned with the underside of the wall plate and the outer edges of the wall studs.

To give added support, apply wood glue to the stud before securing it with 5.0x90 screws.



SE**3. Montera frontbalk och stolpar**

Kapa till Frontbalk (B21) och Stolpar (D). Frontbalken ska ha samma längd som väggbalken (B1).

Höjden i hålet där partiet monteras ska vara 2000 mm.

Ska en extra stolpe monteras på frontbalken görs detta enligt bild nedan.

Skruva fast regel 45x70 eller 45x45 linjerad med underkant frontbalk.

Regeln ska linjera med stolparnas ytterkant.

För extra bärrighet, limma regeln med trälim innan den skruvas fast med skruv 5,0x90.

NO**3. Montering av frontbjelke og stolper**

Kapp til frontbjelke B21 og stolper D. Frontbjelken må ha samme lengde som veggbjelken B1.

Høyden i midten der partiet monteres må være 2000 mm.

Skal det settes opp en ekstra stolpe på frontbjelken, må dette gjøres ifølge skissen nedenfor.

Skru fast stender 45x70 eller 45x45 i linje med underkanten av frontbjelken.

Stenderen må være i linje med ytterkanten på stolpene.

For ekstra bærekraft, må stenderen limes med trølim før den skrues fast med skruer 5,0x90.

DK**3. Montér facadebjælke og stolper**

Tilskær Facadebjælke (B21) og Stolper (D). Facadebjælken skal have samme længde som væggbjælken (B1).

Højden i hullet, hvor partiet monteres, skal være 2000 mm.

Hvis der skal monteres en ekstra stolpe på facadebjælken, gøres dette i henhold til billedet nedenfor. Skru lægte 45x70 eller 45x45 fast, så den flugter med underkant facadebjælke. Lægten skal flugte med stolpernes yderkant.

For ekstra bæredygtighed limes lægten med trælim. før den skrues fast med skrue 5,0x90.

FI**3. Etupalkin ja tolppien asennus**

Leikkaa etupalkki (B21) ja tolpat (D). Etupalkin tulee olla samanpituisen kuin seinäpalkin (B1). Osion asennusta varten tehtävän reiän tulee olla 2000 mm:n korkeudella.

Jos etupalkissa tarvitaan ylimääräistä tolppaa, se asennetaan alla olevan kuvan mukaisesti. Ruuvaa kiinni tukipuu 45x70 tai 45x45 siten, että se on samassa linjassa etupalkin alareunan kanssa. Tukipuun tulee olla samassa linjassa tolppien ulkoreunojen kanssa.

Kantavuuden parantamiseksi tukipuu liimataan ensin puuliimalla ja ruuvataan sen jälkeen kiinni ruuveilla 5,0x90.

GB**3. Assemble the front beam and posts**

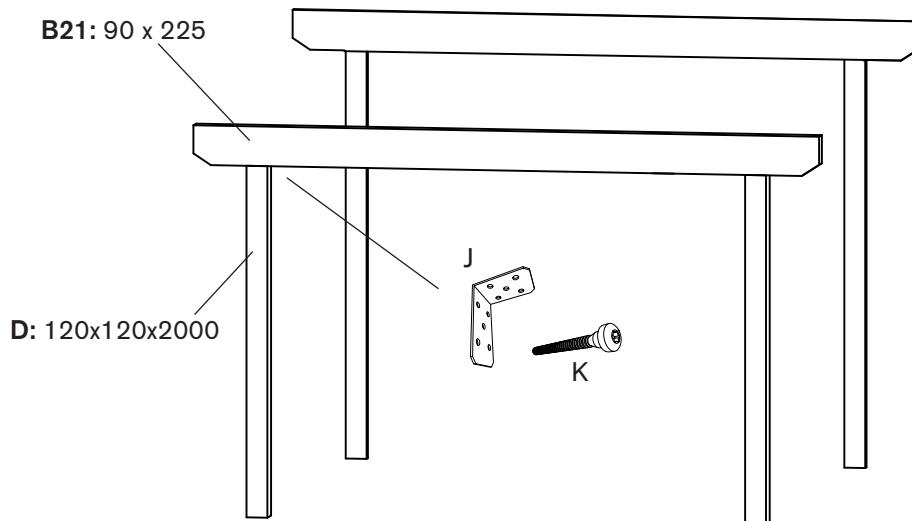
Saw the front beam (B21) and posts (D) to size. The front beam must be the same length as the wall plate (B1).

The height of the aperture in which the section is assembled must be 2000 mm.

When using an extra post to support the front beam, position this as shown in the illustration below.

Screw a 45x70 or a 45x45 batten in place, aligned with the underside of the front beam and the outer edges of the posts.

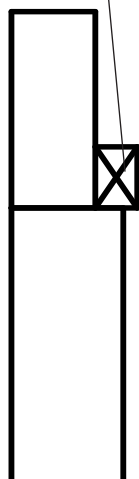
To give added support, apply wood glue to the stud before securing it with 5.0x90 screws.



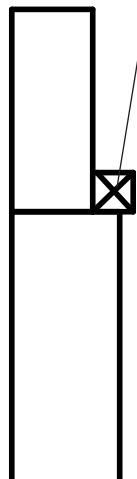
- SE** Vilken regel som ska monteras på frontbalken bestäms av vilken frontbalk och vilken takbalk som används. Se bild.
- NO** Hvilken stender som skal monteres på front-bjelken bestemmes av hvilken frontbjelke og hvilken takbjelke som benyttes. Se skisse.
- DK** Hvilken lægte der skal monteres på facadebjælken bestemmes af, hvilken facadebjælke og hvilken tagbjælke der anvendes. Se billedet.
- FI** Etupalkkiin asennettava tukipuu määräytyy käytetyn etu- ja kattopalkin mukaan. Katso oikealla oleva kuva.
- GB** The choice of batten on the front beam depends on the choice of front beam and rafter used. See illustration.

Bärlina: B21	Bærebjelke: B21	Rem: B21	Kannatinpalkki: B21	Binder: B21
Takbalk: C1	Takbjelke: C1	Tagbjælk: C1	Kattopalkki: C1	Rafter: C1
Regel: R	Stender: R	Lægte: R	Tukipuu: R	Beam: R

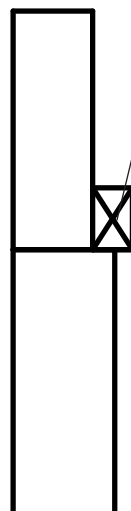
B21: 90x225
C1: 56x180
R: 45x70



B21: 90x225
C1: 56x225
R: 45x45



B21: 90x270
C1: 56x225
R: 45x70



SE**Uterum med bredd över 5990 mm:**

Uterum med bredd över 5990 mm har en skarvad frontbalk.
Skarven ska alltid ligga mitt över mittstolpen.

NO**Uterom med bredde over 5990 mm:**

Uterom med bredde over 5990 mm har en frontbjelke med skjøt.
Skjøten må alltid ligge midt over midtstolpen.

DK**Udestue med bredde over 5990 mm:**

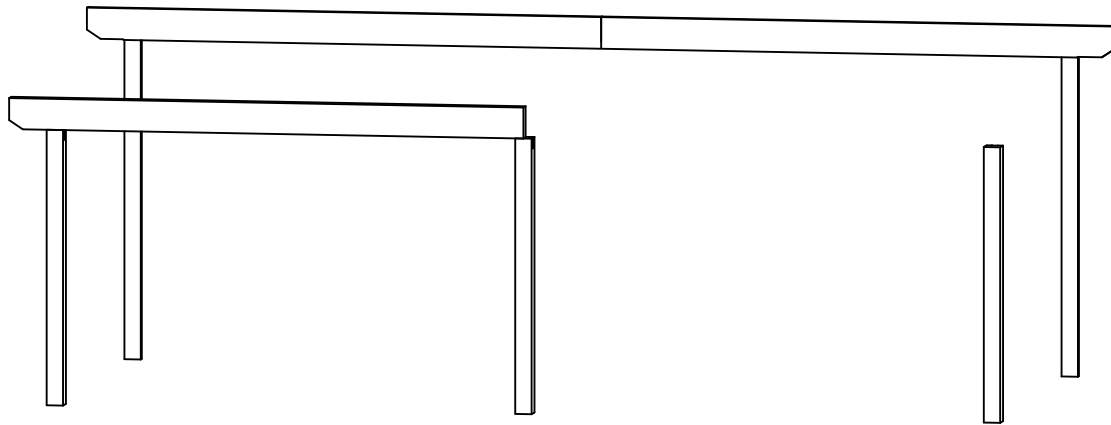
Udestue med bredde over 5990 mm har en samlet facadebjælke.
Samlingen skal altid ligge midt over midterstolpen.

FI**Terassihuone, jonka leveys ylittää 5990 mm:**

Yli 5990 leveässä terassihuoneessa käytetään jatkettua etupalkkia.
Liitoskohta tulee aina sijoittaa keskitolpan keskelle.

GB**Conservatory more than 5990 mm wide**

The front beam for a conservatory that is more than 5990 mm wide will need to comprise two separate timbers that are joined. The join must always be centred over the centre post.



SE**4. Montera toppregel**

Montera limträregel 42x120 (C) som toppregel på höjd 2000 mm med vinkeljärn och ankarskruv.

NO**4. Montering av toppsvill**

Monter en limtrestender 42x120 (C) som toppsvill med høyde 2000 mm. Fest med vinkeljern og ankerskrue.

DK**4. Montér toplægte**

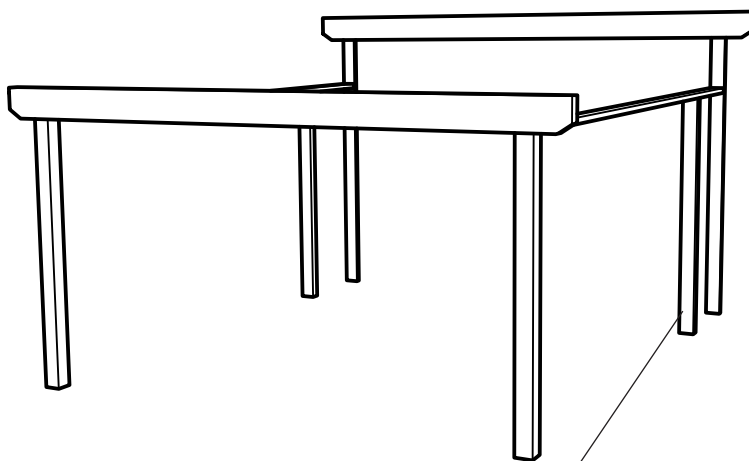
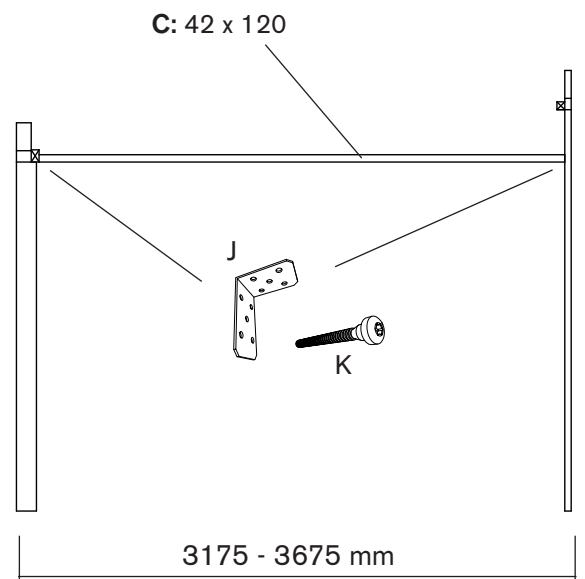
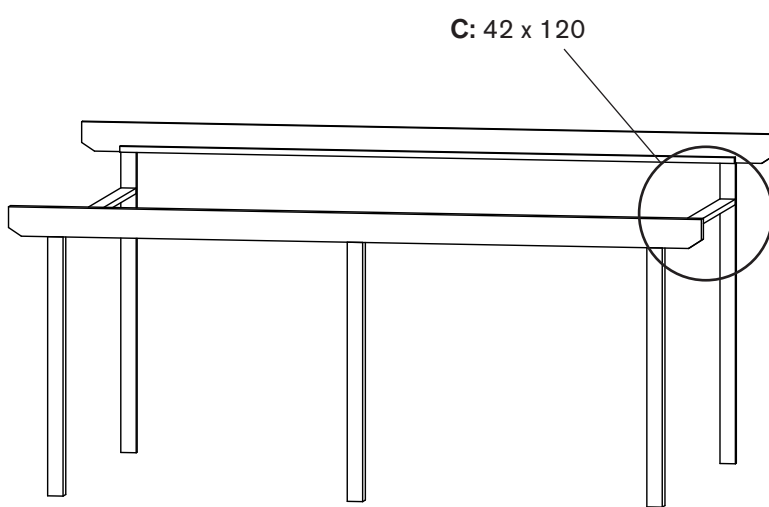
Montér limtræslægte 42x120 (C) som toplægte på højde 2000 mm med vinkeljern og ankerskrue.

FI**4. Ylätukipuun asennus**

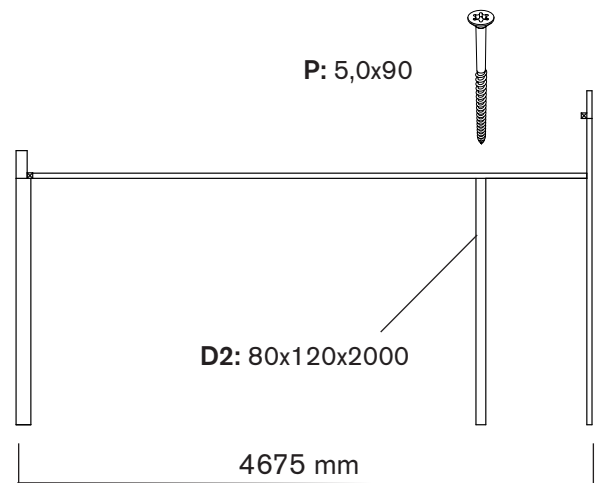
Asenna liimapuu 42x120 (C) ylätukipuuksi 2000 mm korkeuteen. Kiinnitä kulmaraudalla ja ankkuriruuvilla.

GB**4. Fit the top plate**

Fit a 42x120 glulam beam (C) as the top plate at a height of 2000 mm, securing it with angle brackets and screw-in anchors.



D2: 80x120x2000



SE**5. Montera takbalkar**

Kapa till Takbalkarna (C1) efter önskat djup på uterummet. För exakt kapning se nästa sida. c/c-mått på takstolarna ska vara 1070 mm med 10mm och 16mm tak, samt 1240mm med 32mm och 50mm tak. Eftersom ändregeln endast är 42mm bred blir c/c till första riktiga takstolen 1075mm resp 1245mm, se bild nedan. Ofta måste yttersta taksivan kapas i längsled för att passa till uterummets bredd.

NO**5. Montering av takbjelker**

Kapp til takbjelkene C1 i ønsket dybde på uterommet. For nøyaktig kapping, se neste side. c/c-mål på takstolene må være 1070 mm med 10 mm og 16 mm tak, samt 1240 mm med 32 mm og 50 mm tak. Da endetverrliggeren bare er 42 mm bred blir c/c til første tilhørende takstol 1075 mm hhv. 1245 mm, se skissen nedenfor. Ofte må det ytterste takbordet kappes på langs, for å passe til bredden på uterommet.

DK**5. Montér tagbjælker**

Tilskær Tagbjælkerne (C1) efter ønsket dybde på udestuen. For nøjagtig tilskæring, se næste side. c/c-mål på spærfagene skal være 1070 mm ved 10 mm og 16 mm tag, samt 1240 mm ved 32 mm og 50 mm tag. Da endelægten kun er 42 mm bred, bliver c/c til det første rigtige spærfag 1075 mm hhv. 1245 mm, se ledet nedenfor. Ofte må den yderste tagplade skæres til i længden for at passe til udestuens bredde.

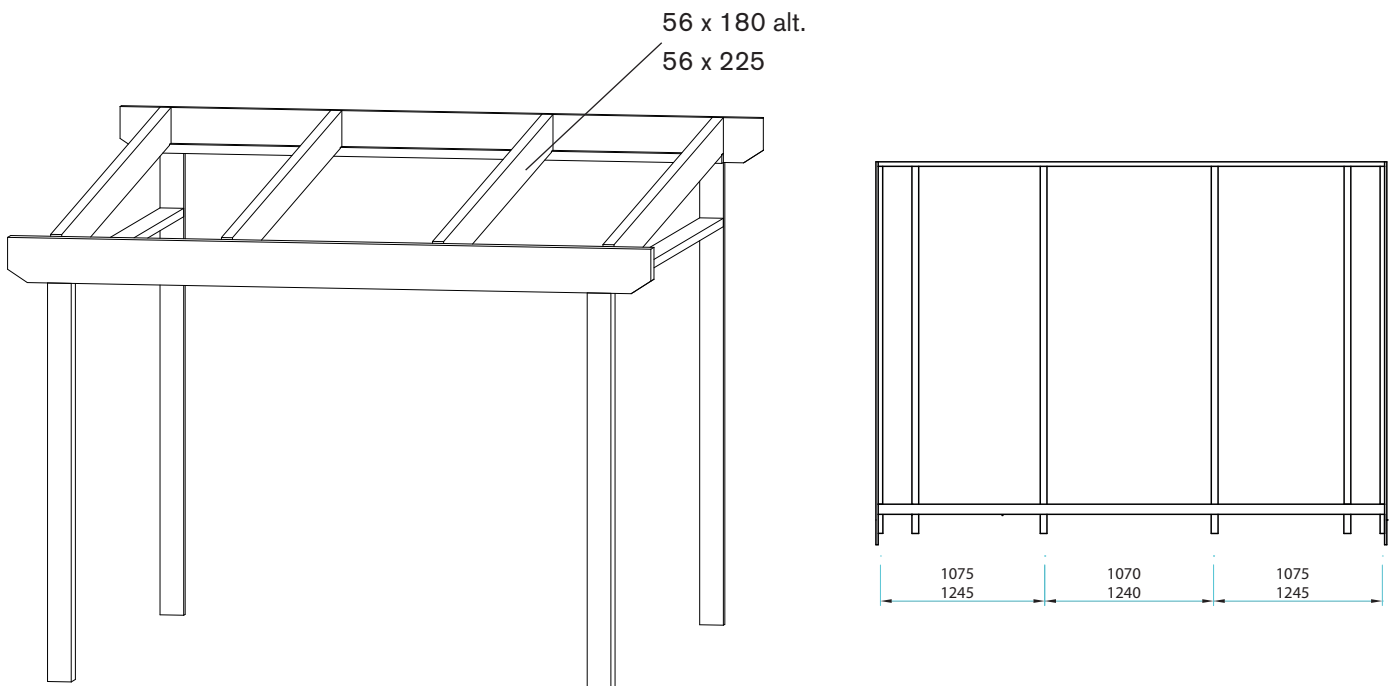
FI**5. Kattopalkkien asennus**

Leikkaa kattopalkit (C1) terassihuoneen syvyyteen sopiviksi. Tarkka leikkausohje on seuraavalla sivulla. Kattotuolien c/c-mitan tulee olla 1070 mm, kun katon paksuus on 10 mm tai 16 mm, sekä 1240 mm, kun katon paksuus on 32 mm tai 50 mm. Koska päätypuun leveys on vain 42 mm, tulee c/c-mitaksi ensimmäiseen varsinaiseen kattotuoliin 1075 mm tai 1245 mm, katso alla oleva kuva. Ulommaista kattolevyä joudutaan usein leikkaamaan pituussuunnassa, jotta se sopii terassihuoneen leveyteen.

GB**5. Assemble the rafters**

Saw the rafters (C1) to size, depending on the depth of the conservatory. See following page for details of how to saw exactly.

The c/c distances between rafters are 1070 mm for 10 mm and 16 mm roofing, and 1240 mm for 32 mm and 50 mm roofing. As the end noggings are only 42 mm wide, the c/c distance to the first proper rafter will be 1075 mm or 1245 mm, as shown in the illustration below. The outermost roofing sheet often needs to be cut along its length to fit the width of the conservatory.



SE

5a. Kapning av takbalkar till rätt mått:

Kapa takbalken enligt följande steg för att få perfekt passform.

NO

5a. Kapping av takbjelkene i riktige mål:

Kapp takbjelken i henhold til følgende trinn, for å få perfekt passform.

DK

5a. Tilskæring af tagbjælker til de rette mål:

Tilskær tagbjælken i henhold til følgende trin for at opnå perfekt pasform.

FI

5a. Kattopalkkien leikkaaminen sopivaan mittaan:

Leikkaa kattopalkki seuraavasti, jotta se sopii hyvin paikalleen.

GB

5a. Saw the rafters to the right size:

For a perfect fit, saw the rafters as described below.

Rita efter en lång vinkelhake ut balkens totala yttermått. Såga efter de ritade linjerna. Balken är nu i rätt längd och har rätt vinklar mot taklutningen.

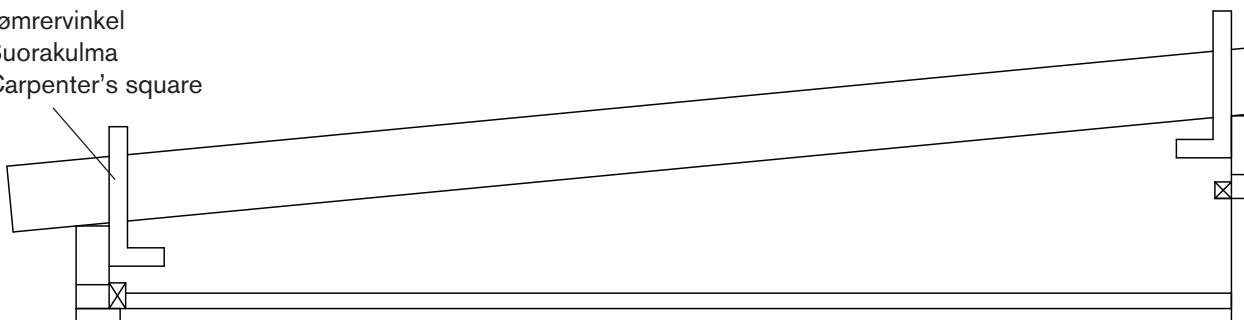
Tegn av bjelkens totale yttermål langs en lang vinkelhake. Sag etter avmerkede linjer. Bjelken har nå riktig lengde og har rette vinkler mot takhellingen.

Tegn bjelkens samlede ydermål op efter en lang tømrervinkel. Sav efter de tegnede linjer. Bjelken er nu i den rigtige længde og har rette vinkler i forhold til taghældningen.

Piirrä palkin kokonaisulkomitta pitkän suorakulman avulla. Sahaa piirrettyjä viivoja pitkin. Palkki on nyt sopivan pituinen ja oikeassa kulmassa katon kaltevuuteen nähden.

Use a long carpenter's square to mark the overall outer dimensions of the rafter. Saw along the lines that you have drawn. The rafter is now of the right length and correctly angled to the pitch of the roof.

Vinkelhake
Vinkelhake
Tømrervinkel
Suorakulma
Carpenter's square



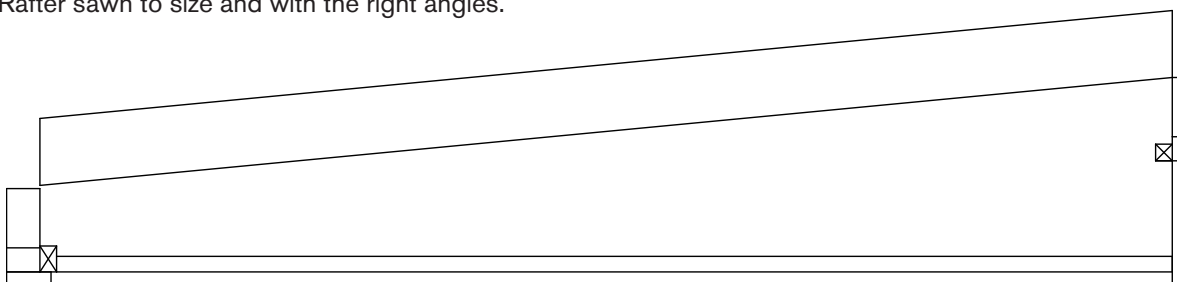
Kapad balk i rätt vinklar.

Kapp bjelkene i riktige vinkler.

Tilskåret bjælke i rette vinkler.

Oikein leikattu palkki.

Rafter sawn to size and with the right angles.



Såga balkens undersida rak i framkant och haket i bakkant enligt bild.
 Sag til undersiden på bjelken loddrett i forkant og hakket i bakkant ifølge skisse.
 Sav bjælkens underside lige i forkant og vinklet i bagkant i henhold til billedet.
 Saha palkin alapuoli suoraksi etureunastaan ja tee lovi takareunaan kuvan mukaisesti.
 Saw the underside of the rafter straight at the front edge and saw a notch at the back edge as shown.

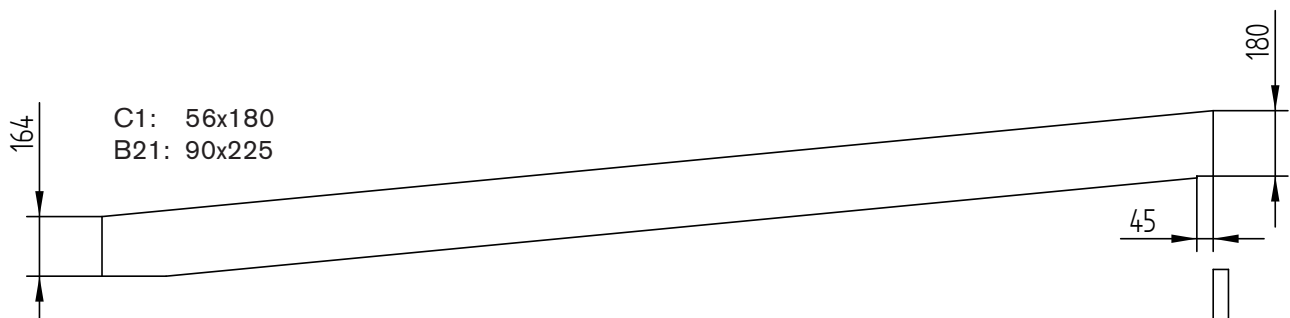
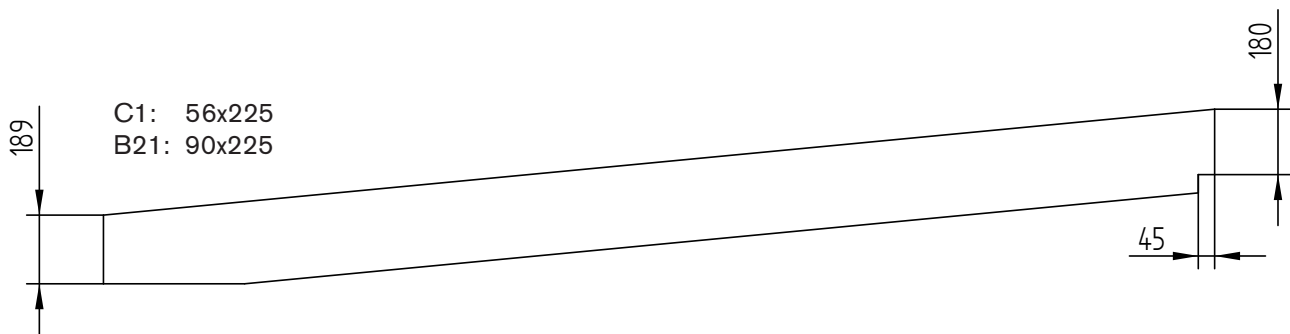
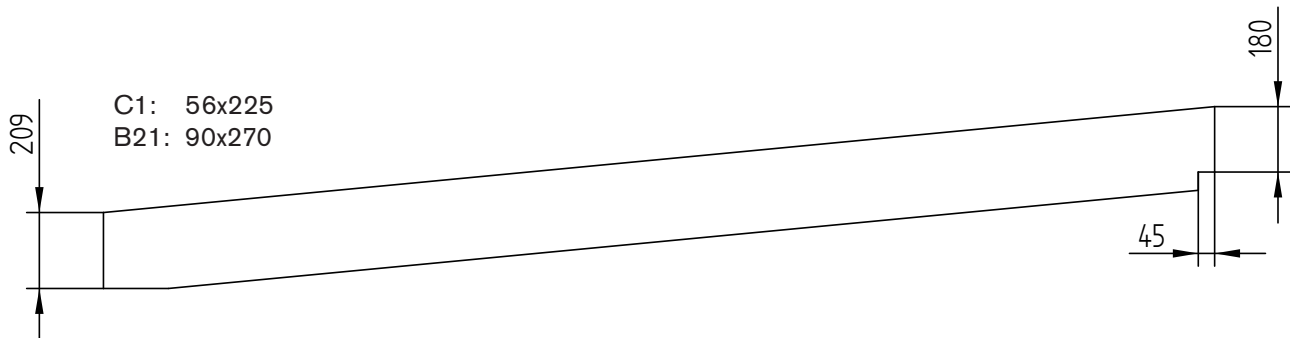
Takbalk: C1
 Frontbalk: B21

Takbalk: C1
 Frontbalk: B21

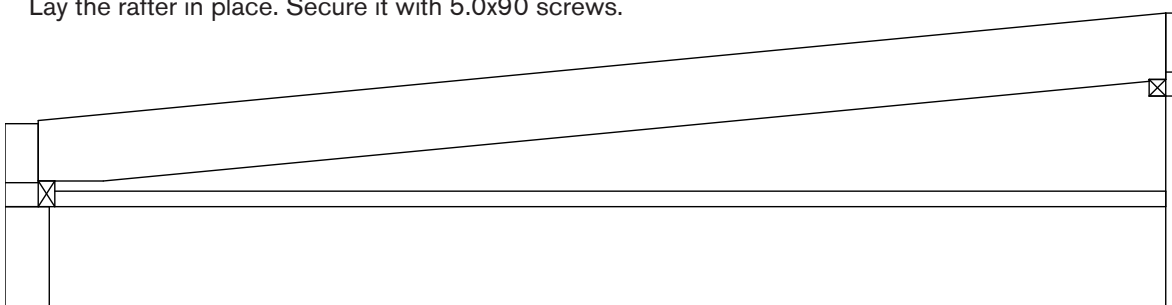
Tagbjælke: C1
 Facadebjælke: B21

Kattopalkki: C1
 Etupalkki: B21

Rafter: C1
 Front Beam: B21

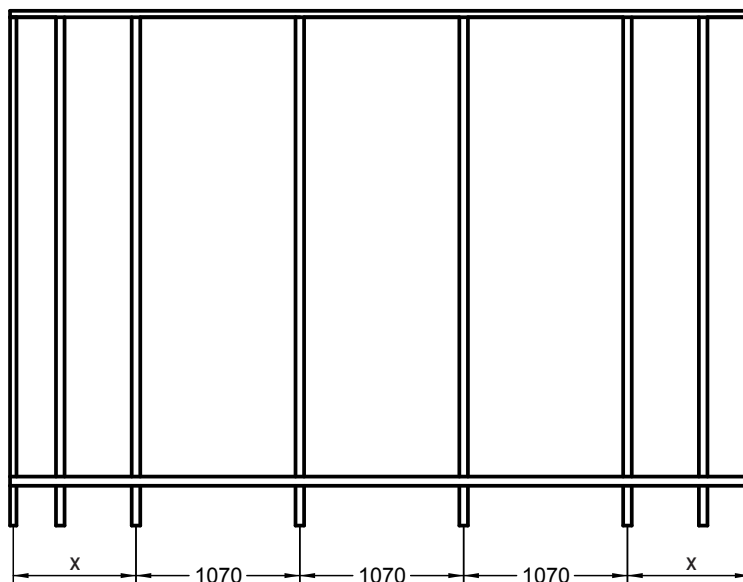


Lägg balken på plats. Skruva fast med skruv 5.0x90.
 Legg bjelken på plass. Skru fast med skruer 5,0x90.
 Læg bjælken på plads. Fastskrues fast med skruer 5,0x90.
 Laita palkki paikalleen. Ruuvaa kiinni 5,0x90-ruuveilla.
 Lay the rafter in place. Secure it with 5.0x90 screws.

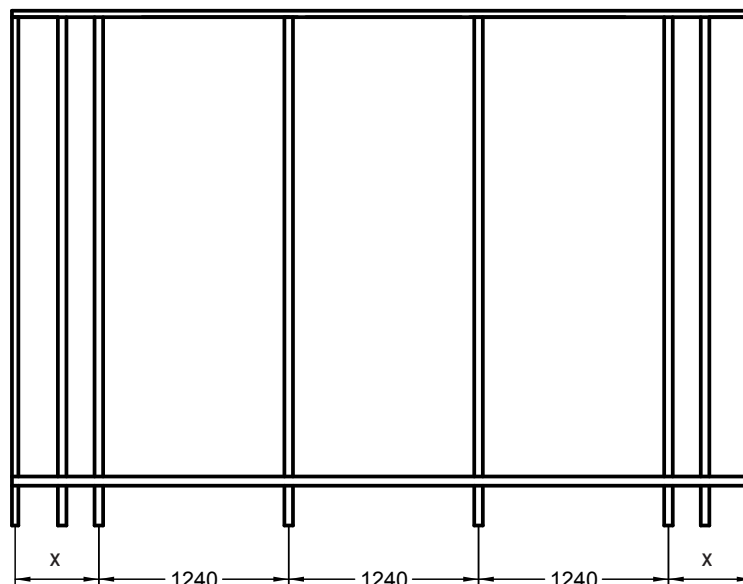


- SE** Ofta behöver sista takskivan kapas i längsled.
Nedan visas förslag på läggning av taksivor när kapning sker.
- NO** Ofte må den siste takplaten kappes på langs.
Nedenfor vises forslag til legging av takplater når det kappes.
- DK** Ofte skal den sidste tagplade tilpasses i længden.
Nedenfor vises forslag til lægning af tagplader ved tilpasning.
- FI** Viimeinen kattolevy on usein katkaistava pituussuunnassa.
Alla on kattolevyjen asennusehdotus, kun levy katkaistaan.
- GB** The final roof panel often needs trimming lengthways.
Below is a suggestion for how to lay roof panels when trimming is needed.

10 & 16 mm



32 & 50 mm



SE

6. Montera ändreglar

Montera limträreglar 42x120 (C) som ändreglar i takutsprång mellan väggbalk och frontbalk.

NO

6. Montering av endetverrligger

Monter limtrestolper 42x120 C som endetverrliggere i takutspringet mellom veggbjelken og frontbjelken.

DK

6. Montér endelægter

Montér limtræslægter 42x120 (C) som endelægter i tagudhæng mellem vægbjælke og facadebjælke.

FI

6. Päätypuiden asennus

Asenna liimapuut 42x120 (C) päätypuiksi kattoulokkeeseen seinäpalkin ja etupalkin väliin.

GB

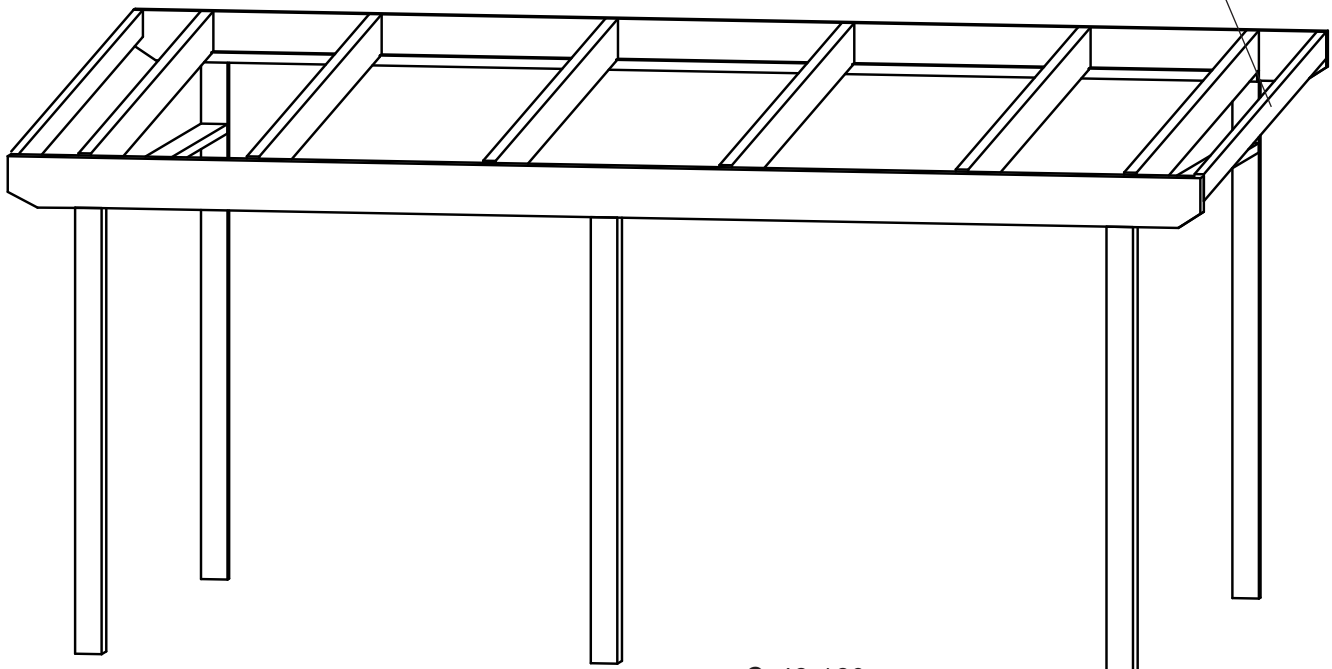
6. Fit the end noggings

Fit the glulam beams 42x120 (C) as end noggings that span the roof projection between the wall plate and the front beam.

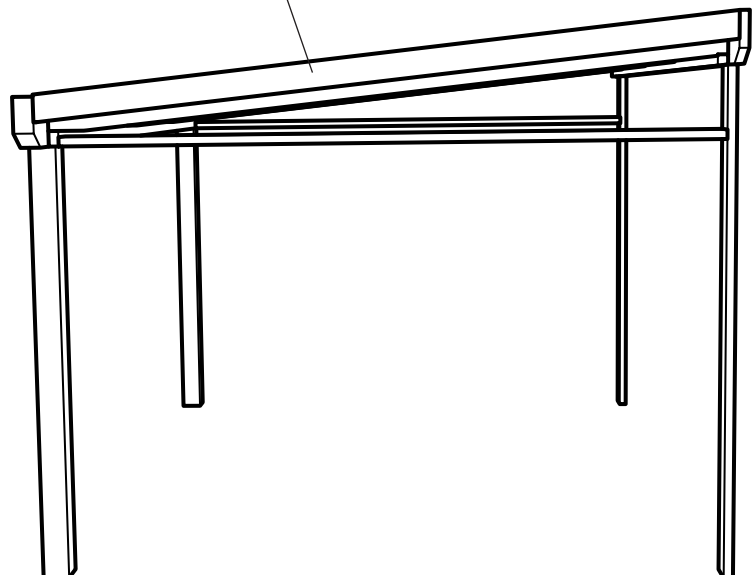


P: 5,0x90

C: 42x120



C: 42x120



SE**7. Montera gavelkilar**

Såga till 2st gavelkilar ur limfogen (E). (1st limfog ger 2st gavelkilar) Skruva fast i takbalk med trallskruv och i toppregel med skruv 5.0x70

NO**7. Montering av kiler til gavlene**

Sag ut 2 kiler til gavlen av limtrebordet E. 1 limtrebord gir 2 kiler. Skru dem fast til takbjelken med terrasseskrue og til toppsvillen med skruve 5,0x70.

DK**7. Montér gavlkiler**

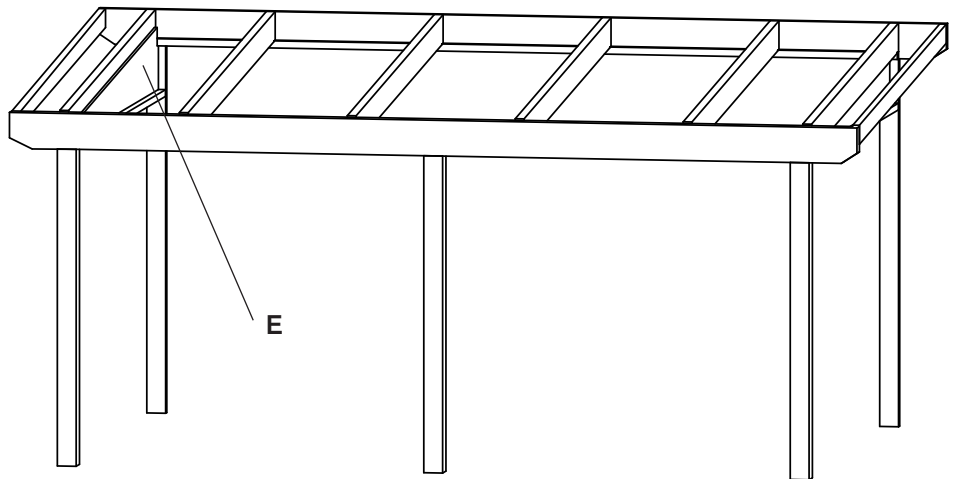
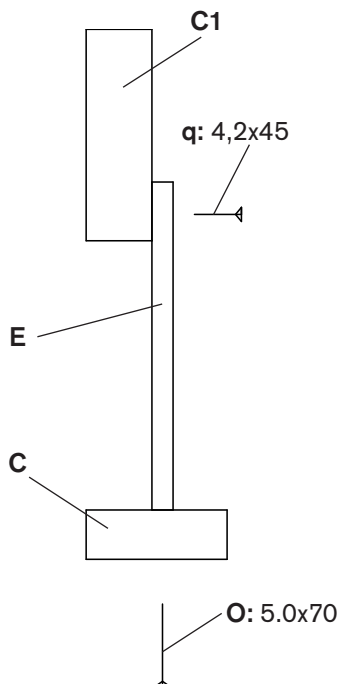
Tilsav 2 stk. gavlkiler fra limtræspladen (E). (1 stk. limtræsplade giver 2 stk. gavlkiler) Skru fast i tagbjælke med terrasseskrue og i toplægte med skruve 5,0x70

FI**7. Päätykiilojen asennus**

Sahaa 2 päätykiilaa liimapuulevystä (E). (1 liimapuulevystä saa 2 päätykiilaa) Kiinnitä kattopalkkiin terassiruuvilla ja ylätukipuhun ruuvilla 5,0x70.

GB**7. Fit the gable wedges**

Saw 2 gable wedges from the glulam board (E). (One board gives you 2 gable wedges.) Secure the wedges to the rafters with decking screws and to the top plate with 5.0x70 screws.



SE**8. Montera taktassar och ändregeltassar.**

Såga till och fäst taktassar och ändregeltassar till önskat mått. Kapas från takbalk (C1) och ändregel (C). Skrå-skruva taktassarna samt fixera vid takläggning med kanalplasttakets aluminiumprofiler.

NO**8. Montering av takføtter og endetverrliggerføtter.**

Sag til og fest takføtter og endetverrliggerføtter i ønsket mål. Kappes fra takbjelke C1 og endetverrligger C. Skru fast takføttene på skrå og fest ved taklegging med kanalplasttakets aluminiumprofiler.

DK**8. Monter skalke og endelægtestop.**

Tilsav og fastgør skalke og endelægtestop i de ønskede mål. Tilskæres af tagbjælke (C1) og endelægte (C). Skru skalkene skråt i og fastgør ved tagdækning med kanalplastens aluprofiler.

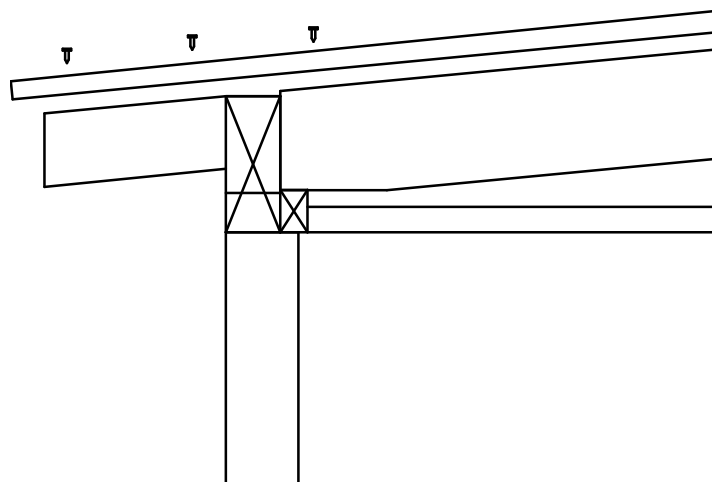
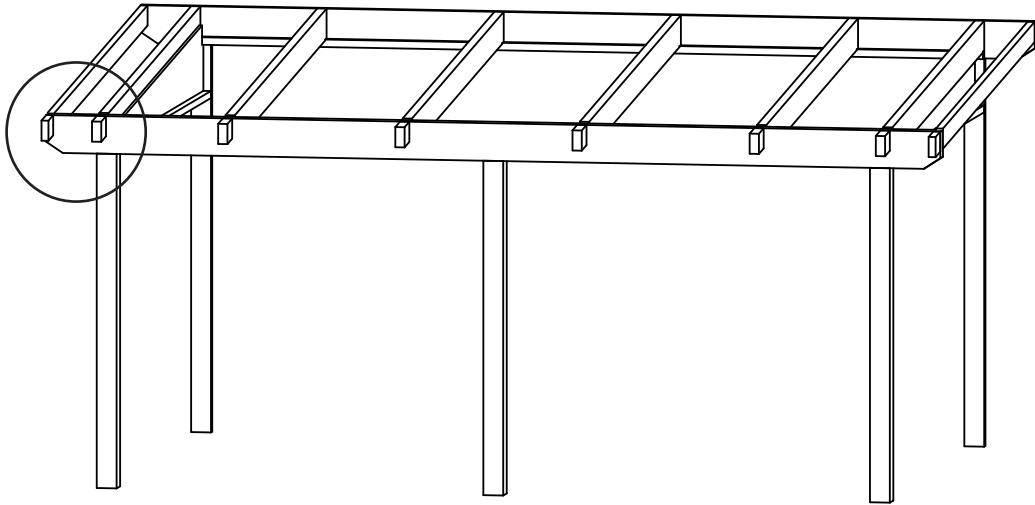
FI**8. Asenna kattokäpäälät ja päätypuiden käpäälät.**

Sahaa kattokäpäälät ja päätypuiden käpäälät sopivaan mittaan ja kiinnitä ne. Leikataan kattopalkista (C1) ja päätypuusta (C). Ruuvaa kattokäpäälät vinosti ja kiinnitä ne kennomuovikaton alumiiniprofiileihin katon asennuksen yhteydessä.

GB**8. Fit tails to the rafters and end noggings**

Saw tails for the rafters and end noggings to the desired size. Use cut-offs from the timbers for rafters (C1) and noggings (C). Skew-screw the tails and secure them with the aluminium profiles of the polycarbonate roofing when laying the roof.

O: 5,0x70



SE

9. Montera vindskivor

Såga till vindskivor ur Limfog (E). (1st limfog ger 2st vindskivor)
Hur högt över ändregeln de ska placeras beror på vilket tak som ska läggas.

NO

9. Montering av vindskier

Sag til vindskier av limtrebordet E. 1 limtrebord gir 2 vindskier.
Hvor høyt over endetverriggeren de skal plasseres er avhengig av hvilket tak som skal legges.

DK

9. Montér vindskeder

Tilsav vindskeder fra limtræspladen (E). (1 stk. limtræsplade giver 2 stk. vindskeder)
Hvor højt over endelægten de skal placeres, afhænger af hvilket tag, der skal lægges.

FI

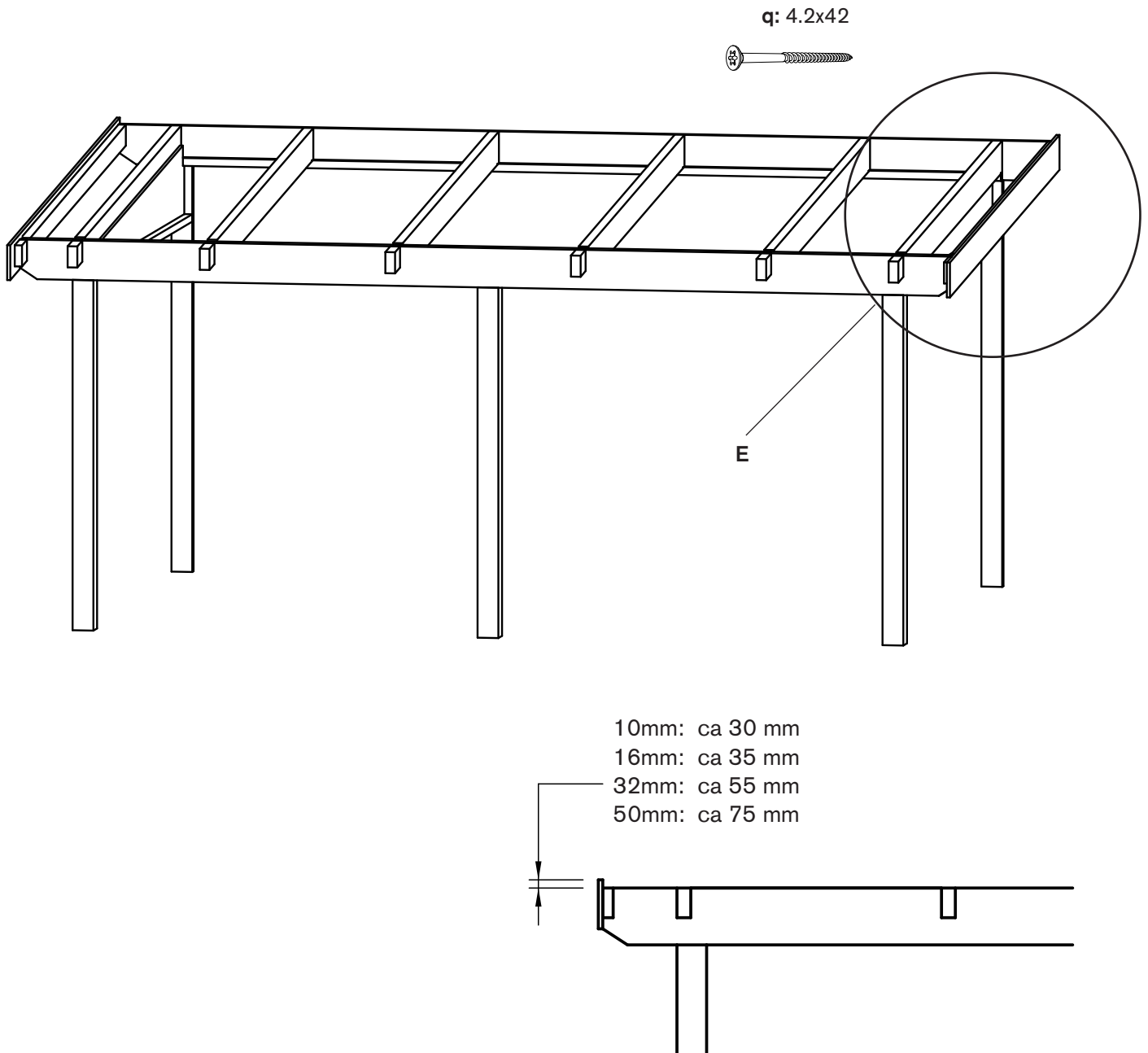
9. Tuulilautojen asennus

Sahaa tuulilaudat liimapuulevystä (E). (1 liimapuulevystä saa 2 tuulilautaa)
Korkeus päätypuuhun nähden riippuu asennettavasta katosta.

GB

9. Fit the bargeboards

Saw the bargeboards from the glulam board (E). (One board gives you 2 bargeboards.) How high these are placed above the end nogging depends on the type of roof to be laid.



SE

10. Montera takfotsbräda

Såga till en takfotsbräda ur limfog (E).

NO

10. Montering av takfotbord

Sag til et takfotbord av et limtrebord E.

DK

10. Montér tagfodsbræt

Tilsav et tagfodsbræt af limtræspladen (E).

FI

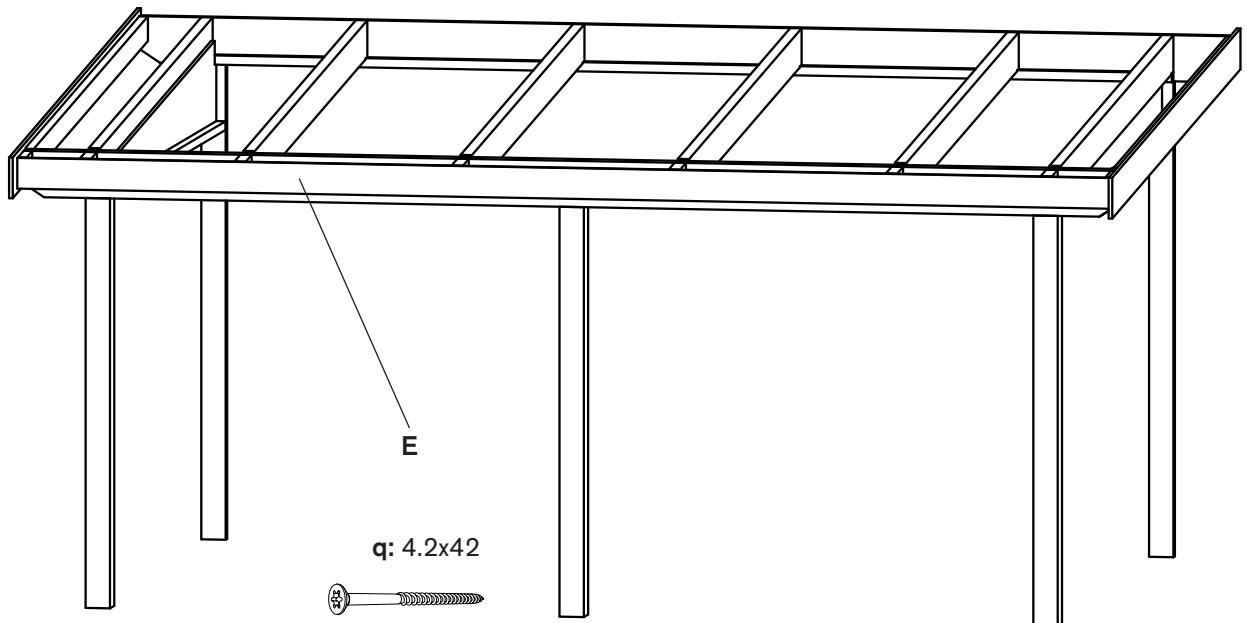
10. Rästäslaudan asennus

Sahaa räystäslauta liimapuulevystä (E).

GB

10. Fit the fascia board

Saw a fascia board from the glulam board (E).



SE 11. Montera kortlingar

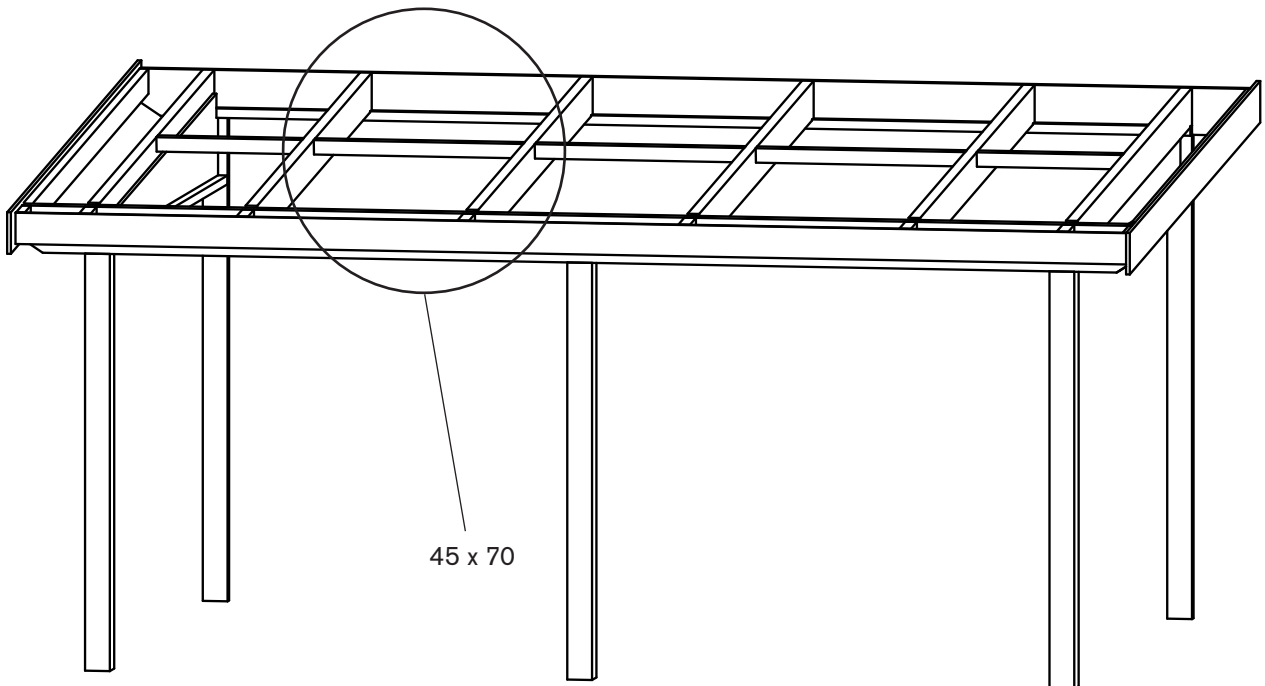
NO 11. Montering av tverrstykker

DK 11. Montér støttelægter

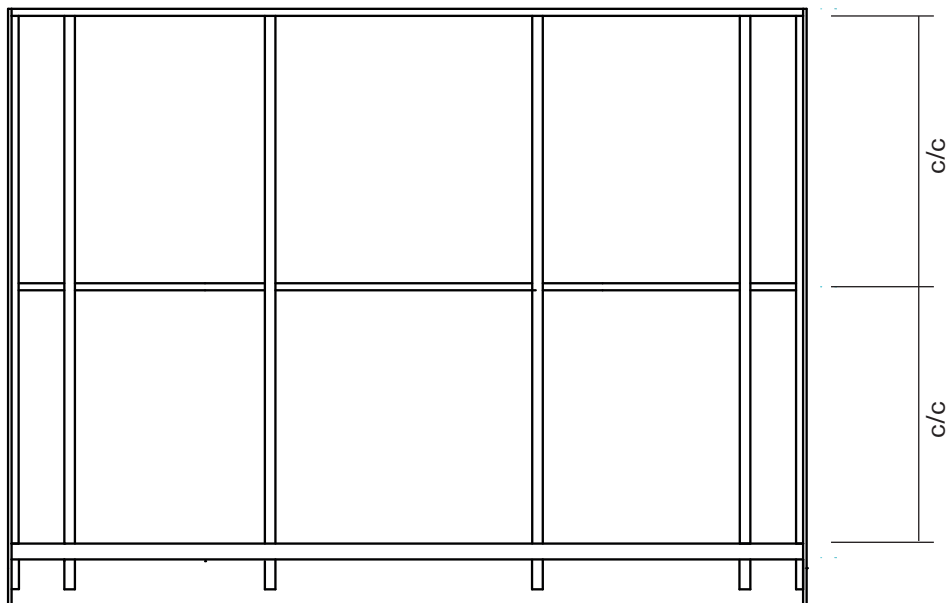
FI 11. Poikkitekien asennus

GB 11. Fit the nogging pieces

O: 5,0x70



45 x 70



SE

Såga till kortlingar 45x70 mm mellan takstolarna. Skråskruva med skruv 5.0x70.

Avstånd mellan kortlingar varierar med vilket tak ni väljer. Kanalplasttaken kräver dock alla kortlingar för att på ett säkert sätt klara snölasten av tung blötsnö. Nedanstående är ungefärliga mått som behövs för de olika taken.

10 mm klp-tak c/c på kortlingar 1 m
 16 mm klp-tak c/c på kortlingar 1.5 m
 32 mm klp-tak c/c på kortlingar 1.5 m
 50 mm klp-tak c/c på kortlingar 1.5 m

NO

Sag til kortbjelker 45 x 70 mm mellom takstolene. Skråskru med skrue 5,0 x 70.

Avstanden mellom kortbjelkene varierer med hvilket tak du velger. Kanalplasttak krever imidlertid alle kortbjelkene for å klare lasten av tung, våt snø på en sikker måte. Nedanstående er omtrentlige mål som trengs til de forskjellige takene.

10 mm klp-tak c/c på kortbjelker 1 m
 16 mm klp-tak c/c på kortbjelker 1,5 m
 32 mm klp-tak c/c på kortbjelker 1,5 m
 50 mm klp-tak c/c på kortbjelker 1,5 m

DK

Sag til kortbjelker 45 x 70 mm mellom takstolene. Skråskru med skrue 5,0 x 70.

Avstanden mellom kortbjelkene varierer med hvilket tak du velger. Kanalplasttak krever imidlertid alle kortbjelkene for å klare lasten av tung, våt snø på en sikker måte. Nedanstående er omtrentlige mål som trengs til de forskjellige takene.

10 mm klp-tak c/c på kortbjelker 1 m
 16 mm klp-tak c/c på kortbjelker 1,5 m
 32 mm klp-tak c/c på kortbjelker 1,5 m
 50 mm klp-tak c/c på kortbjelker 1,5 m

FI

Sahaa 45x70 mm:n vaakapuut kattotuolien väliin. Kiinnitä vinoruuvauksella käyttäen ruuvia 5,0x70.

Vaakapuiden väli riippuu kattotyypistä. Kennomuovikattoa varten on kuitenkin asennettava kaikki vaakapuut, jotta se kestävä varmasti määrän lumen painon. Alla ovat likimääräiset mitat eri kattotyyppjä varten.

10 mm:n kennom.katto Vaakapuiden c/c 1 m
 16 mm:n kennom.katto Vaakapuiden c/c 1,5 m
 32 mm:n kennom.katto Vaakapuiden c/c 1,5 m
 50 mm:n kennom.katto Vaakapuiden c/c 1,5 m

GB

Cut 45x70 mm laths to insert between the trusses. Secure with 5.0x70 screws driven in diagonally.

The spacing between the laths will vary depending on which roof you opt for. However, all corrugated plastic roofs will need laths if they are to safely withstand the loads exerted by heavy wet snow. Below are the approximate dimensions needed for the various roofs.

10 mm corr. plastic roof c/c spacing of laths 1 m
 16 mm corr. plastic roof c/c spacing of laths 1.5 m
 32 mm corr. plastic roof c/c spacing of laths 1.5 m
 50 mm corr. plastic roof c/c spacing of laths 1.5 m

SkånskaByggvaror.se

Box 22238, 250 24 Helsingborg
Tel. 042-210 100
www.skanskabyggvaror.se

Grønt Fokus

Mjåvannsveien 54, 4628 Kristiansand
Tlf. 38 18 18 18
www.grontfokus.no



PAVILLON
DANMARK

Kratholmvej 63, 5260 Odense S
Tlf. 63 18 18 40
www.pavillondanmark.dk